

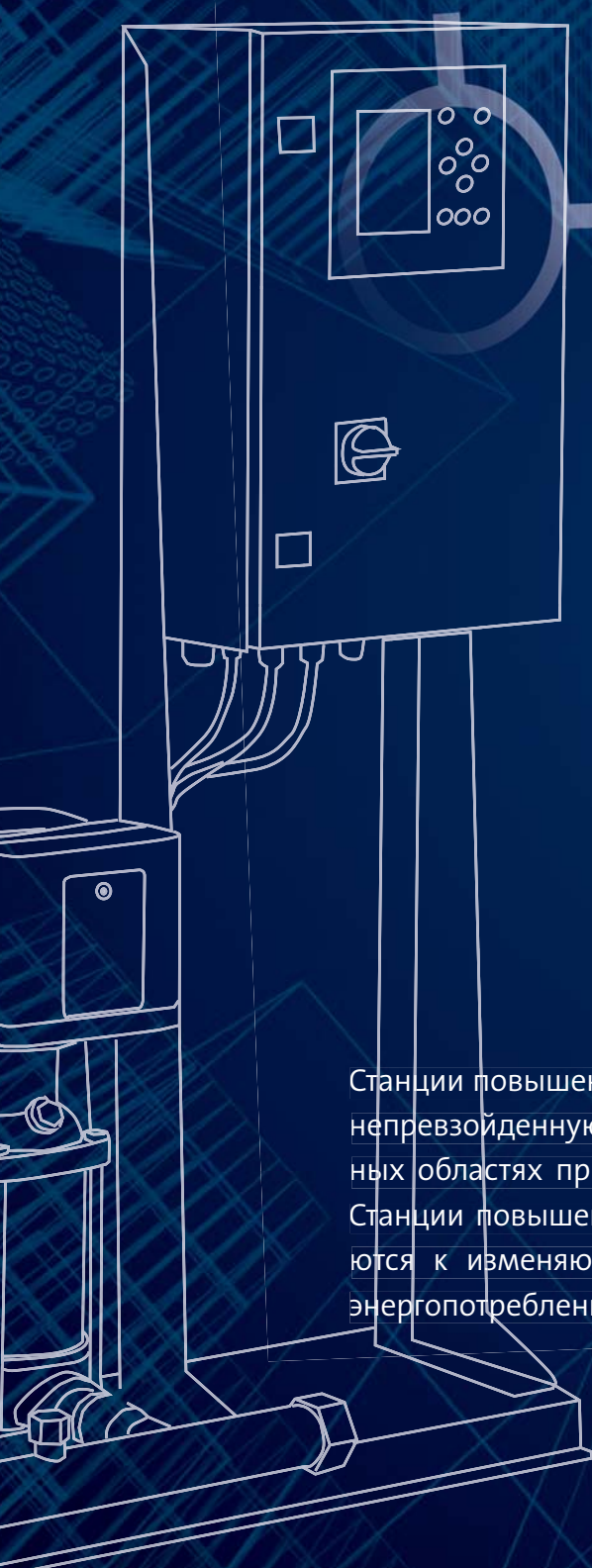
# СТАНЦИИ ПОВЫШЕНИЯ ДАВЛЕНИЯ

## HYDRO MPC-E, HYDRO MULTI-E

НА БАЗЕ НОВЫХ  
ЧАСТОТНО-РЕГУЛИРУЕМЫХ  
НАСОСОВ CRE



## ЦЕЛЬ ВЫСОКОТЕХНОЛОГИЧНЫЕ СТАНЦИИ ПОВЫШЕНИЯ ДАВЛЕНИЯ HYDRO MPC-E, HYDRO MULTI-E



### РЕЗУЛЬТАТ

- **ВЫСОКАЯ ЭНЕРГОЭФФЕКТИВНОСТЬ**
- **УНИКАЛЬНАЯ СИСТЕМА УПРАВЛЕНИЯ**
- **ПРОСТОТА МОНТАЖА И ЭКСПЛУАТАЦИИ**
- **ПРОВЕРЕННАЯ НАДЕЖНОСТЬ**

Станции повышения давления Hydro MPC-E, Hydro Multi-E объединяют в себе непревзойденную энергоэффективность и простоту эксплуатации в различных областях применения, что делает их бесспорным лидером на рынке. Станции повышения давления с интеллектуальным управлением адаптируются к изменяющимся условиям эксплуатации, обеспечивая сокращение энергопотребления и стабильность работы системы в любых условиях

# GRUNDFOS – БОЛЬШЕ, ЧЕМ ПРОИЗВОДИТЕЛЬ НАСОСОВ

На сегодняшний день Grundfos является ведущим мировым производителем насосного оборудования и новатором в области инновационных и комплексных решений в насосостроении. Одним из таких примеров вот уже на протяжении многих лет служат установки повышения давления на базе насосов с частотно-регулируемыми электродвигателями (Hydro MPC-E, Hydro Multi-E), являющиеся непревзойденными лидерами в своих сегментах рынка. Это стало возможным благодаря производству станций на собственной компонентной базе и постоянному внедрению новых технологий.

Разработка новых технологий позволяет Grundfos вносить значительный вклад в обеспечение устойчивого развития, что повышает качество жизни населения и уровень заботы об окружающей среде. Очередным шагом в этом направлении стало обновление ряда насосных станций повышения давления с частотно-регулируемыми насосами с целью оптимизации их параметров за счет увеличения частоты вращения электродвигателя.

## ЭЛЕКТРОДВИГАТЕЛЬ, КАК КРИТЕРИЙ УСПЕХА

Накопленный многолетний опыт производства собственных электродвигателей позволяет Grundfos изготавливать поистине надежные и высокоэффективные электродвигатели, отвечающие самым высоким стандартам энергоэффективности. Ведь электродвигатель – одна из важнейших составляющих насоса, которая отвечает за оптимальную работу всей системы, поэтому двигатель и гидравлическая часть насоса должны быть полностью совместимы. Электродвигатели сконструированы специально под насосное оборудование Grundfos и соответствуют всем необходимым стандартам и законодательным требованиям.

## ИННОВАЦИИ

Постоянное стремление к совершенствованию позволяет Grundfos оставаться лидерами и предлагать рынку только инновационные и высокотехнологичные решения для различных областей. Grundfos не стоит на месте и постоянно расширяет области применения оборудования, а также его функциональные возможности для обеспечения максимального комфорта потребителя, надежности оборудования и контроля системы. Одним из последних таких шагов стало обновление существующих частотно-регулируемых электродвигателей мощностью от 0.37 кВт до 22 кВт. Первым этапом этого обновления стало создание совершенно новых электродвигателей MGE (от 0.37 кВт до 2,2 кВт) на постоянных магнитах, которые призваны расширить имеющиеся возможности установок повышения давления Hydro MPC-E и Hydro Multi-E.

# ЭЛЕКТРОДВИГАТЕЛИ MGE



Установки повышения давления с частотно-регулируемыми насосами мощностью от 0,37 до 2,2 кВт, включительно, комплектуются новыми электродвигателями типа MGE на постоянных магнитах, которые представляют собой инновационный взгляд на электродвигатели с регулируемой частотой вращения.



Насосные установки повышения давления с частотно-регулируемыми насосами мощностью от 2,2 кВт до 22 кВт комплектуются модернизированными электродвигателями Grundfos с увеличенной частотой вращения до 3450 об/мин, что позволяет подобрать насосную станцию с электродвигателями меньшего типоразмера под заданную рабочую точку, и, тем самым, уменьшить общие габариты установки.

Насосные установки повышения давления с частотно-регулируемыми электродвигателями мощностью свыше 22 кВт комплектуются обновленными внешними частотными преобразователями, позволяющими оптимизировать параметры насосной станции путем увеличения частоты вращения электродвигателя до нового стандарта в 3450 об/мин.

# ОСНОВНЫЕ ПРЕИМУЩЕСТВА НОВЫХ ЭЛЕКТРОДВИГАТЕЛЕЙ MGE НА ПОСТОЯННЫХ МАГНИТАХ:

## ■ ВЫСОЧАЙШАЯ ЭНЕРГОЭФФЕКТИВНОСТЬ

Энергоэффективные насосы требуют наличия современных средств управления и регулирования. Новые электродвигатели MGE компании Grundfos снабжены передовыми элементами управления, позволяющие снизить энергопотребление насосных систем и затраты на эксплуатацию. Новый электродвигатель MGE – это синхронный электродвигатель на постоянных магнитах с преобразователем частоты, который обеспечивает высокий КПД, что делает его чрезвычайно эффективным по сравнению с существующими аналогами.

## ■ ФУНКЦИОНАЛЬНЫЕ ВОЗМОЖНОСТИ

Функциональные возможности новых электродвигателей MGE позволяют адаптировать насосы и установки к широкому ряду областей применения, а, следовательно, удовлетворить индивидуальные потребности наших заказчиков. В большинстве случаев можно избежать применения в системе дополнительных устройств контроля и управления, таких как программируемый контроллер или аналогичные устройства, что позволяет несколько снизить стоимость насосной станции.

## ■ УНИКАЛЬНАЯ СИСТЕМА УПРАВЛЕНИЯ

Компания Grundfos предлагает индивидуальные решения для различных областей применения, обеспечивая оптимальный режим работы насосов и установок с помощью уникальной системы управления.



# ВЫСОЧАЙШАЯ ЭНЕРГОЭФФЕКТИВНОСТЬ

Инновационные электродвигатели MGE представляют новый этап развития энергоэффективных двигателей с регулируемой частотой вращения.

## ЭКОНОМИЯ ЭЛЕКТРОЭНЕРГИИ И ЗАТРАТ ЗА СЧЕТ ВЫСОКОГО КПД

Использование нового электродвигателя MGE, превышающего самые высокие стандарты энергоэффективности, позволяет увеличить КПД каждого насоса и всей установки в целом. Синхронный двигатель на постоянных магнитах имеет встроенный преобразователь частоты, который оптимизирует работу двигателя при различных режимах эксплуатации.

Общий КПД нового электродвигателя с частотным преобразователем существенно выше, чем КПД двигателей энергоэффективностью IE4 без учета влияния частотного преобразователя. Все это делает новый электродвигатель MGE уникальным в своем классе за счет снижения затрат на электроэнергию и стоимости жизненного цикла насосной установки.

Одной из причин существенной экономии электроэнергии новым электродвигателем MGE по сравнению с предыдущей моделью является использование преобразователя частоты с высоким КПД. Частотный преобразователь позволяет плавно изменять профиль нагрузки электродвигателя в зависимости от текущего состояния системы. Ниже приведена таблица распределения нагрузки в течение годового цикла работы.



Нагрузка на электродвигатель , % от максимальной	25%	50%	75%	100%
Время работы, % от полного цикла:	44%	35%	15%	6%

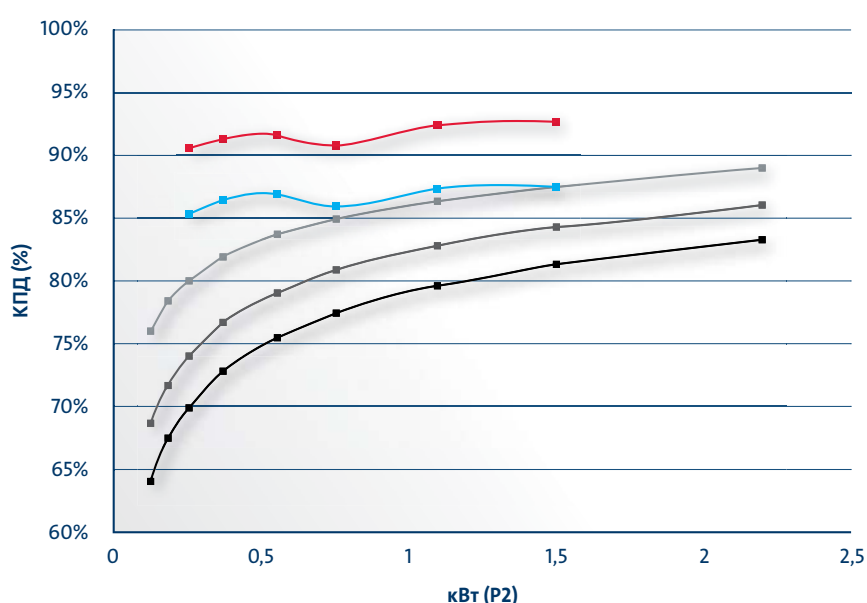


Grundfos Blueflux® (  $\geq$  IE4)  
Новый электродвигатель MGE будет иметь маркировку Grundfos Blueflux®, что является гарантией высочайшей энергоэффективности

На графиках приведены КПД электродвигателей различных классов, где видно, что показатели новых электродвигателей MGE с частотным преобразователем выше КПД обычных электродвигателей (без частотного преобразователя), соответствующих уровню класса энергоэффективности IE4, несмотря на дополнительное потребление электроэнергии самим преобразователем частоты. Приведенные данные актуальны для однофазного исполнения электродвигателей MGE нового поколения. Трехфазные синхронные электродвигатели на постоянных магнитах будут иметь иные, еще более высокоэффективные характеристики, что обеспечит дополнительную экономию для потребителя.

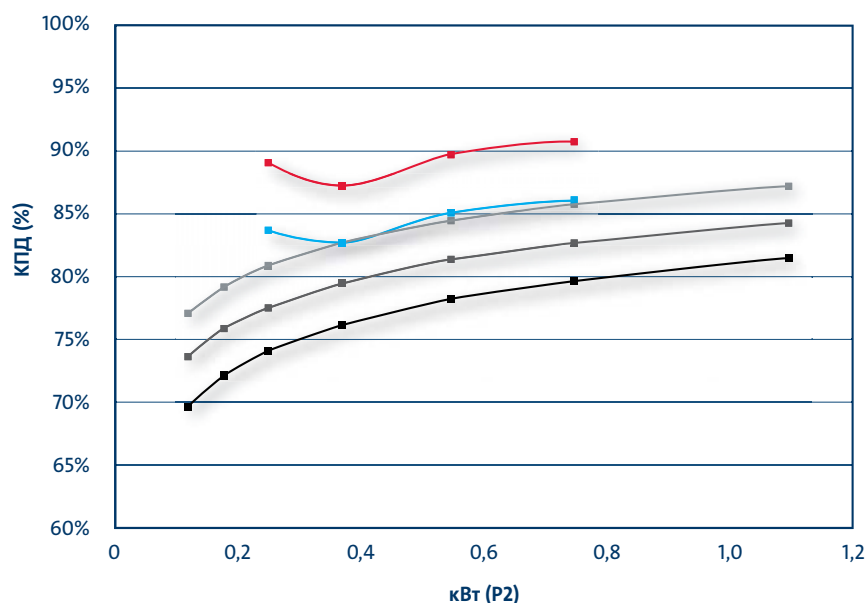
## КПД ЭЛЕКТРОДВИГАТЕЛЕЙ С ЧАСТОТОЙ ВРАЩЕНИЯ 3000 ОБ/МИН И НОВОГО ЭЛЕКТРОДВИГАТЕЛЯ MGE

- КПД электродвигателей энергоэффективности IE2 с частотой вращения 3000 об/мин
- КПД электродвигателей энергоэффективности IE3 с частотой вращения 3000 об/мин
- КПД электродвигателей энергоэффективности IE4 с частотой вращения 3000 об/мин
- КПД нового электродвигателя MGE без частотного преобразователя
- КПД нового электродвигателя MGE с частотным преобразователем



## КПД ЭЛЕКТРОДВИГАТЕЛЕЙ С ЧАСТОТОЙ ВРАЩЕНИЯ 1500 ОБ/МИН И НОВОГО ЭЛЕКТРОДВИГАТЕЛЯ MGE

- КПД электродвигателей энергоэффективности IE2 с частотой вращения 1500 об/мин
- КПД электродвигателей энергоэффективности IE3 с частотой вращения 1500 об/мин
- КПД электродвигателей энергоэффективности IE4 с частотой вращения, 1500 об/мин
- КПД нового электродвигателя MGE без частотного преобразователя
- КПД нового электродвигателя MGE с частотным преобразователем



# ФУНКЦИОНАЛЬНЫЕ ВОЗМОЖНОСТИ

## УСТАНОВОК ПОВЫШЕНИЯ ДАВЛЕНИЯ HYDRO MULTI-E С НОВЫМИ ДВИГАТЕЛЯМИ MGE ДО 2.2 КВТ

В новом электродвигателе MGE улучшены все ранее существовавшие функции и характеристики, а также добавлен ряд новых функций, которые обеспечивают простоту эксплуатации и управления даже в самых тяжелых условиях. В большинстве случаев можно избежать применения в установке дополнительных устройств контроля и управления, что позволит несколько снизить стоимость насосной станции повышения давления.

### ФУНКЦИЯ ПРЕДЕЛА (РЕЖИМ 1 И РЕЖИМ 2)

Функция используется для контроля сигналов (одного или двух) с аналоговых или цифровых входов, а также подключаемых внешних источников. Она позволяет отслеживать параметр, который является определяющим для системы на данный момент и выдавать предупредительный сигнал при превышении заданного значения. Например:

- давление на входе, при подключенном датчике давления;
- температура питьевой воды при подключенном датчике температуры.

### ФУНКЦИЯ «MULTI-MASTER»

В стандартной комплектации станции повышения давления оснащены двумя датчиками давления, что позволяет дублировать функцию главного насоса. В случае поломки главного насоса резервный автоматически принимает на себя функцию рабочего насоса, что существенно повышает надежность системы.

### ФУНКЦИЯ СОВМЕСТНОЙ РАБОТЫ ДВУХ И БОЛЕЕ НАСОСОВ

Данная функция предполагает работу насосов по схеме «рабочий-вспомогательный». В случае увеличения потребности системы и при этом недостаточной мощности рабочего насоса вспомогательный автоматически включается в работу и способствует достижению требуемых параметров системы.

### ФУНКЦИЯ ПЛАВНОГО ЗАПОЛНЕНИЯ ТРУБ

Данная функция позволяет снизить нагрузку на старые трубопроводы и защитить их от прорыва при резком запуске насосов (гидроудар) после аварийной остановки или отключения электропитания.

Заполнение трубопровода осуществляется в два этапа:

1. Запуск насоса на пониженных оборотах.
2. По достижению определенного давления в трубопроводе давление на подаче возрастает до тех пор, пока не достигнет заданного значения.

### ФУНКЦИЯ ИЗМЕНЕНИЯ УСТАВКИ

Данная функция предоставляет возможность изменять рабочие параметры установки в соответствии с данными от внешнего источника, например расходомера. Благодаря наличию нескольких цифровых входов пользователь может настроить до трех различных значений уставки.

### ФУНКЦИЯ РАСПОЗНАВАНИЯ НАСОСА

При использовании средств дистанционного контроля и управления, таких как Grundfos GO, функция позволяет распознать электродвигатель и его характеристики, которые были загружены в его ПО на заводе-изготовителе.

### ЖУРНАЛ АВАРИЙ

В журнале аварий фиксируются все случаи отказа работы системы и различные ошибки, что позволяет проводить последующий анализ сбоев системы, а также эффективности ее работы.

# ФУНКЦИОНАЛЬНЫЕ ВОЗМОЖНОСТИ

станций повышения давления Hydro Multi-E с новыми двигателями MGE от 3 кВт остались неизменными.

# ФУНКЦИОНАЛЬНЫЕ ВОЗМОЖНОСТИ

станций повышения давления Hydro MPC-E с новыми электродвигателями MGE остались неизменными.



# УНИКАЛЬНАЯ СИСТЕМА УПРАВЛЕНИЯ



## GRUNDFOS R100 И GRUNDFOS GO\*

Новейшие электродвигатели MGE могут поддерживать соединение через ИК-порт или радиоканал, что позволяет устанавливать связь между отдельными насосами, а также осуществлять контроль и управление их работой с помощью универсального пульта R100 или модулей Grundfos GO.

С помощью программного обеспечения Grundfos Go можно получить полный доступ к имеющимся функциональным возможностям электродвигателя MGE.

### ВАЖНО:

- Чтобы иметь возможность управлять новыми электродвигателями с помощью пульта R100, необходимо дополнительно обновить его ПО
- Использование пульта R100 позволяет получить доступ только к стандартным функциям и показаниям частотно-регулируемых двигателей Grundfos.

\*Управление насосами с помощью Grundfos GO и R100 применяется в установках повышения давления Hydro Multi-E.

## ПАНЕЛЬ НАСОСА С ИНДИКАТОРОМ РАБОТЫ GRUNDFOS EYE

Новые электродвигатели MGE, которыми оборудованы станции повышения давления Hydro MPC-E и Hydro Multi-E, комплектуются панелью с индикатором работы Grundfos Eye, который наглядно информирует пользователя о текущем состоянии насоса.



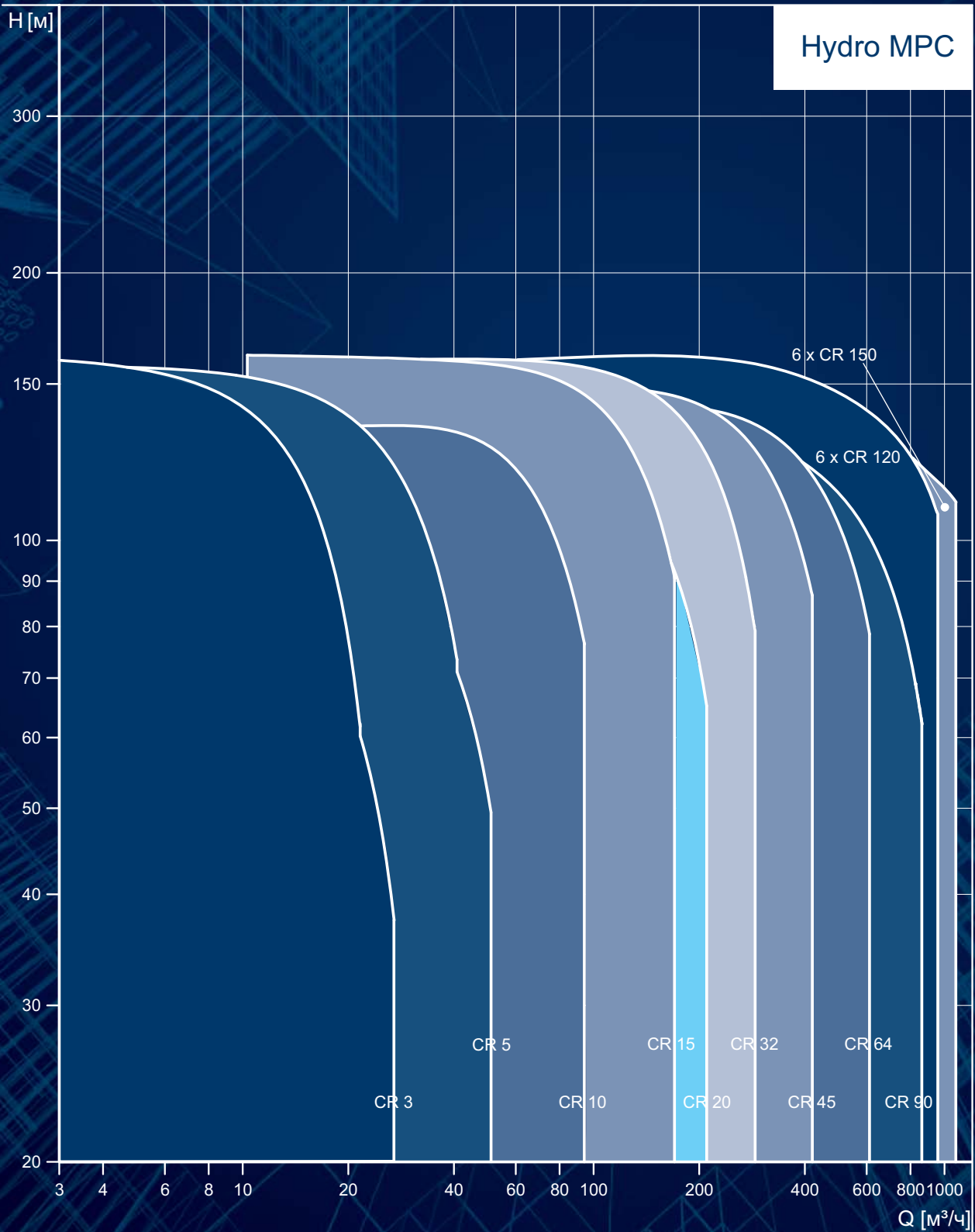
Панель управления  
для Hydro Multi-E



Панель управления  
для Hydro MPC-E

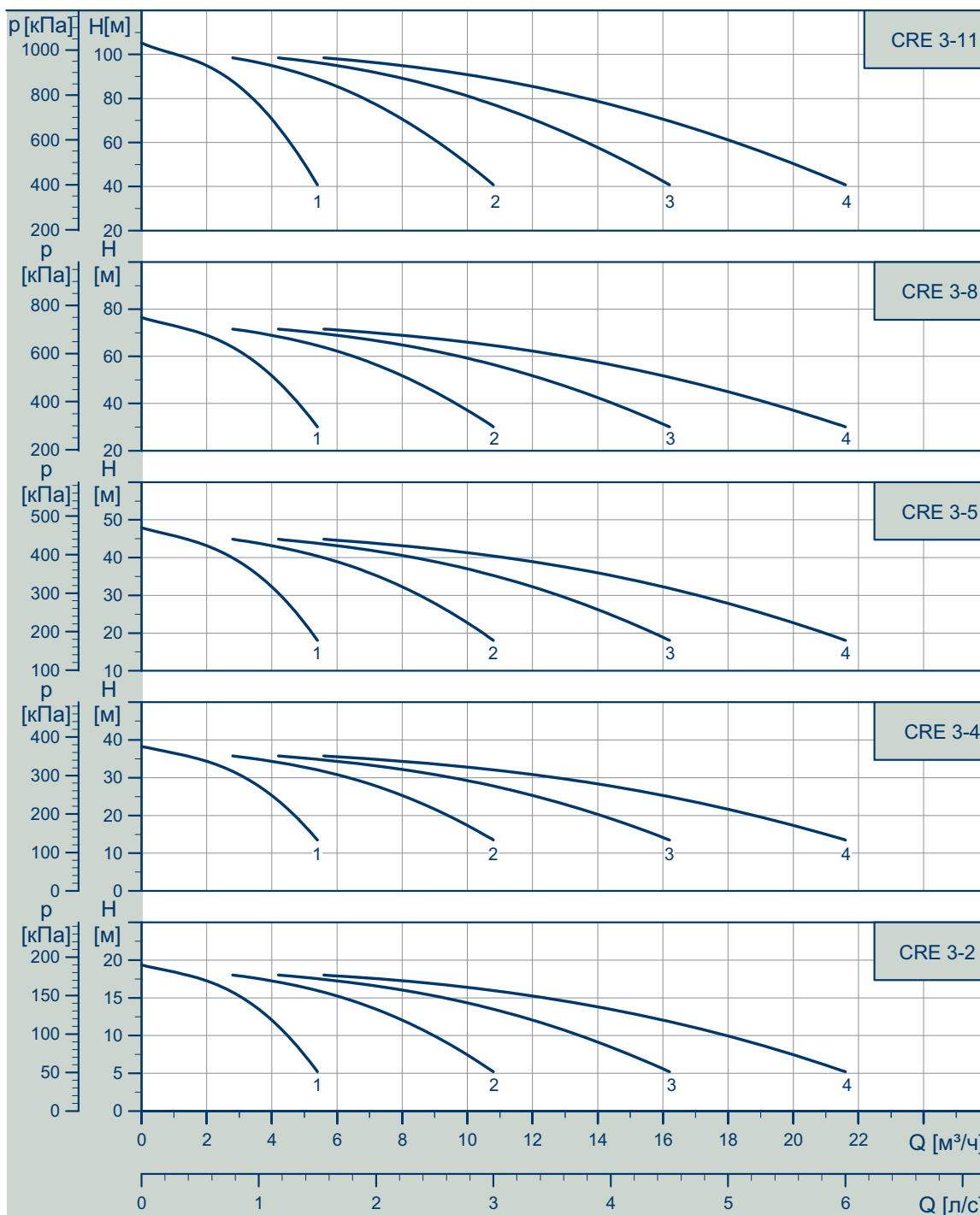
# ДИАПАЗОН РАБОЧИХ ХАРАКТЕРИСТИК СТАНЦИЙ ПОВЫШЕНИЯ ДАВЛЕНИЯ HYDRO MPC-E

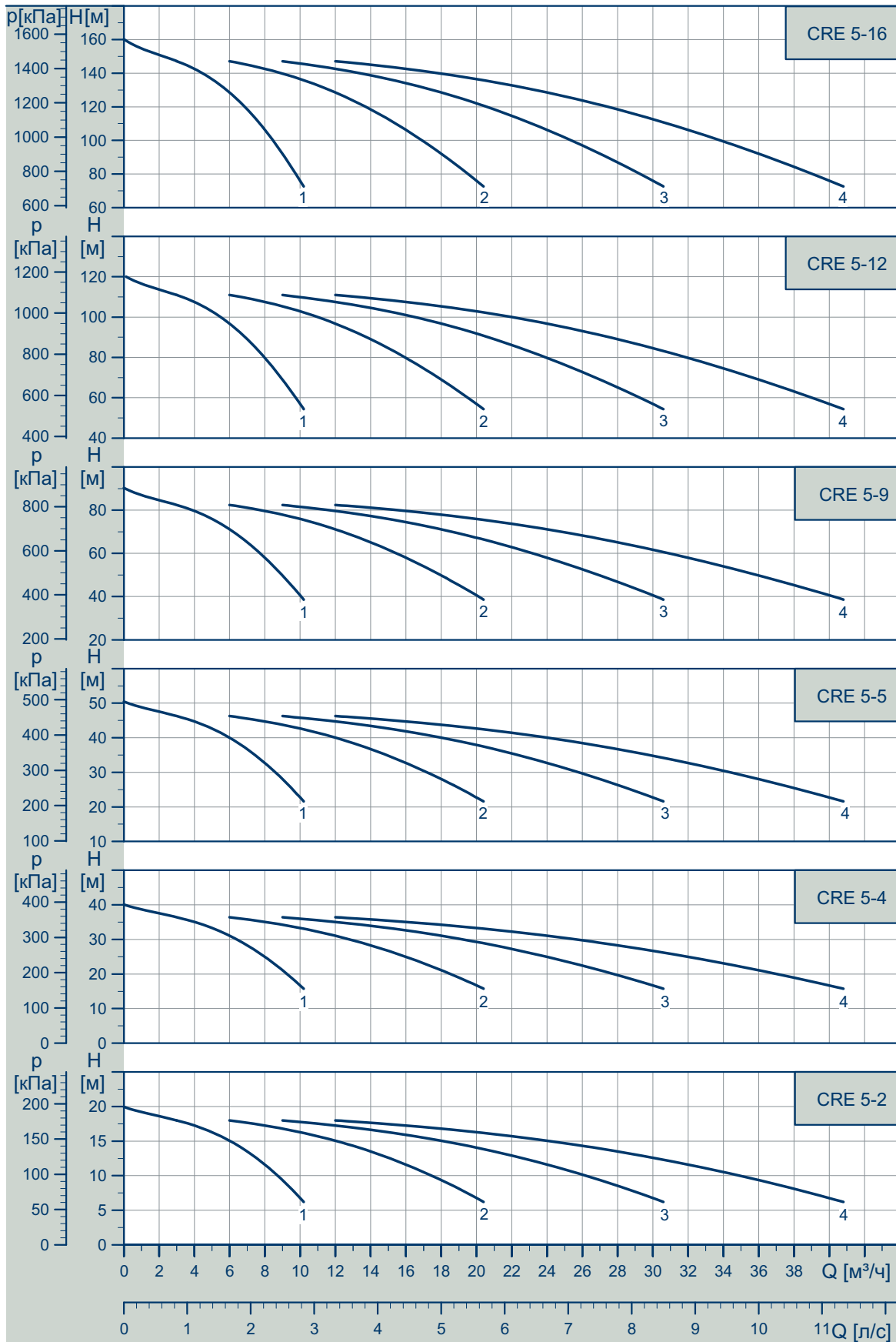
Переподбор установок повышения давления Hydro MPC- E производится по рабочей точке.

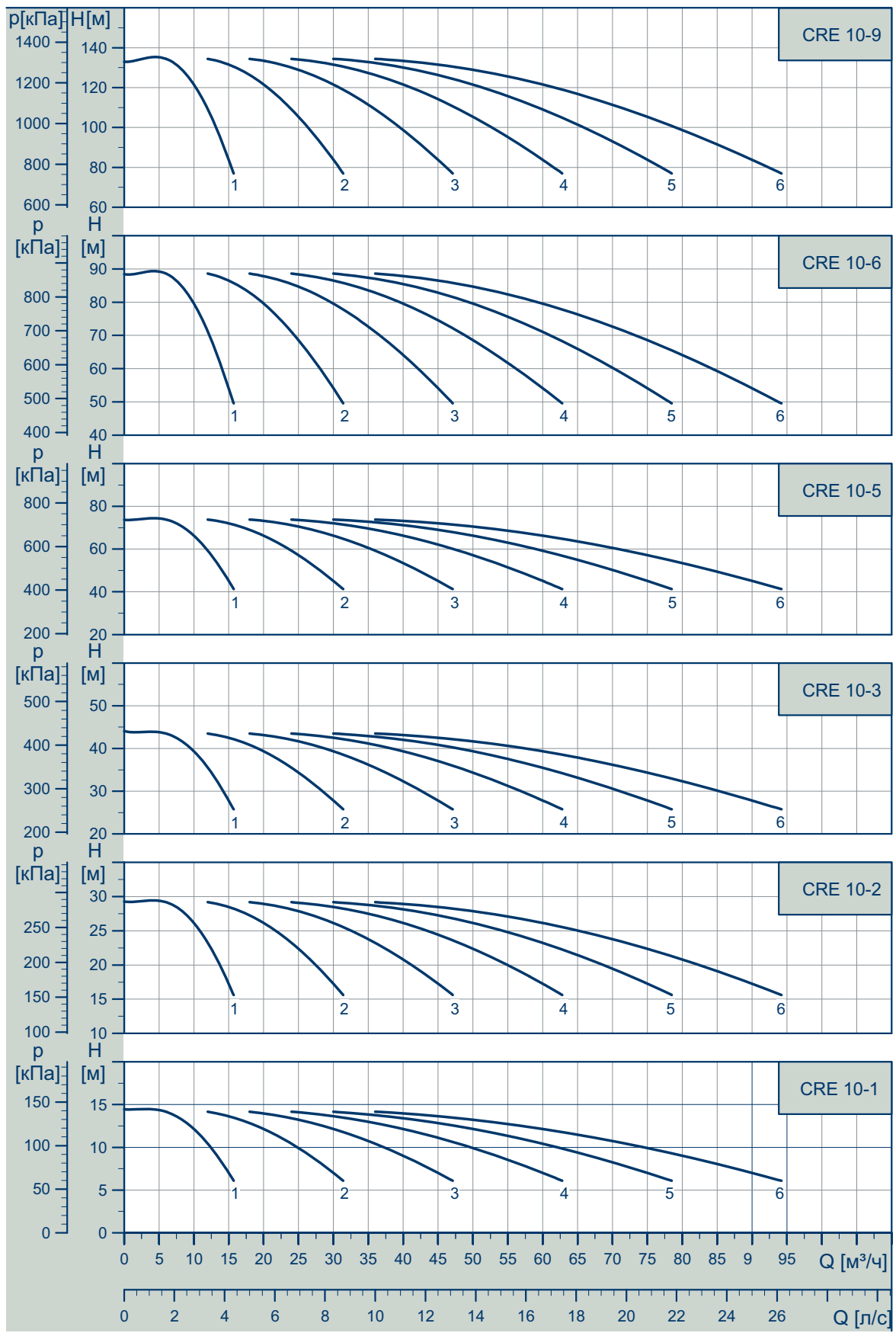


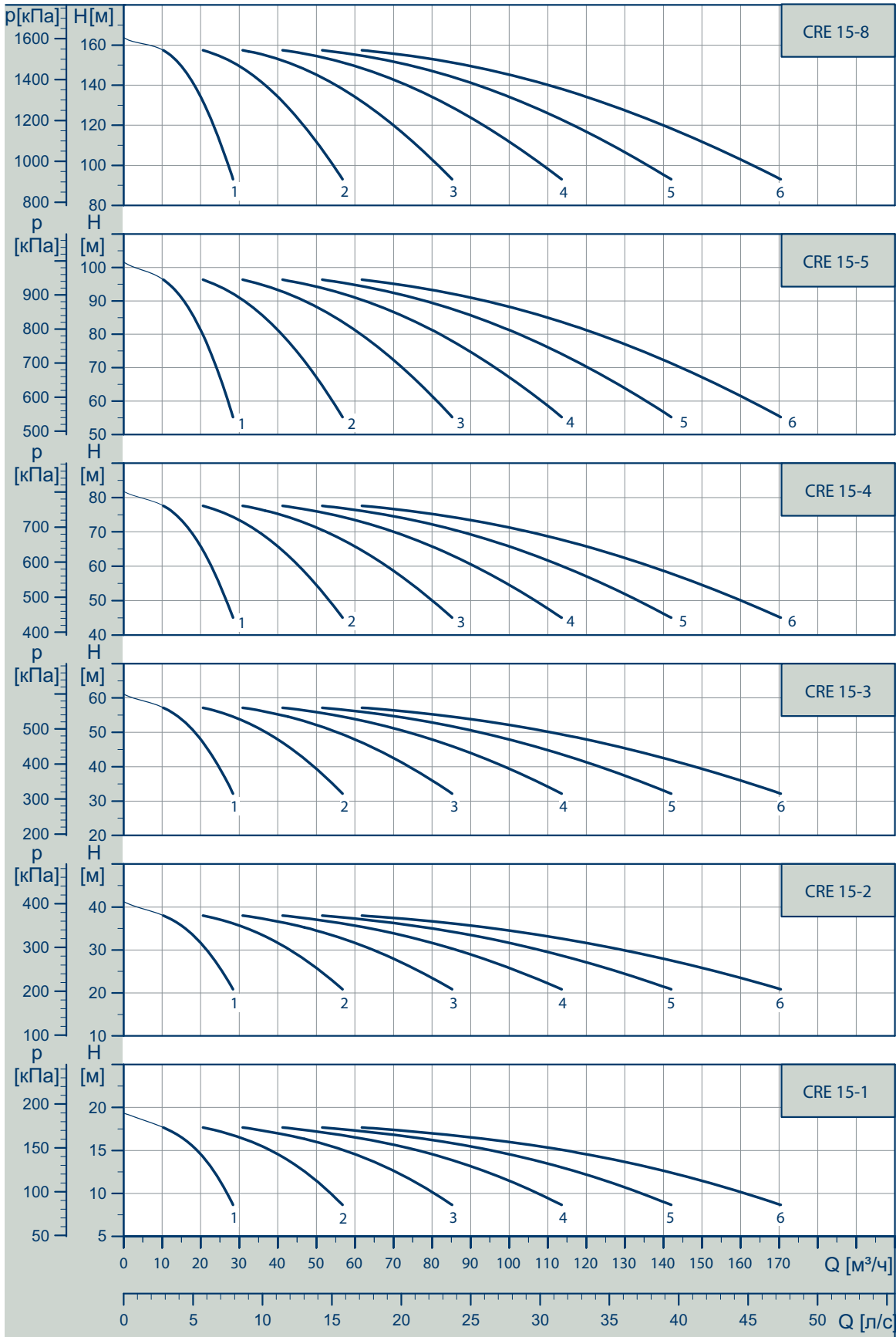
TM03 1152 0913

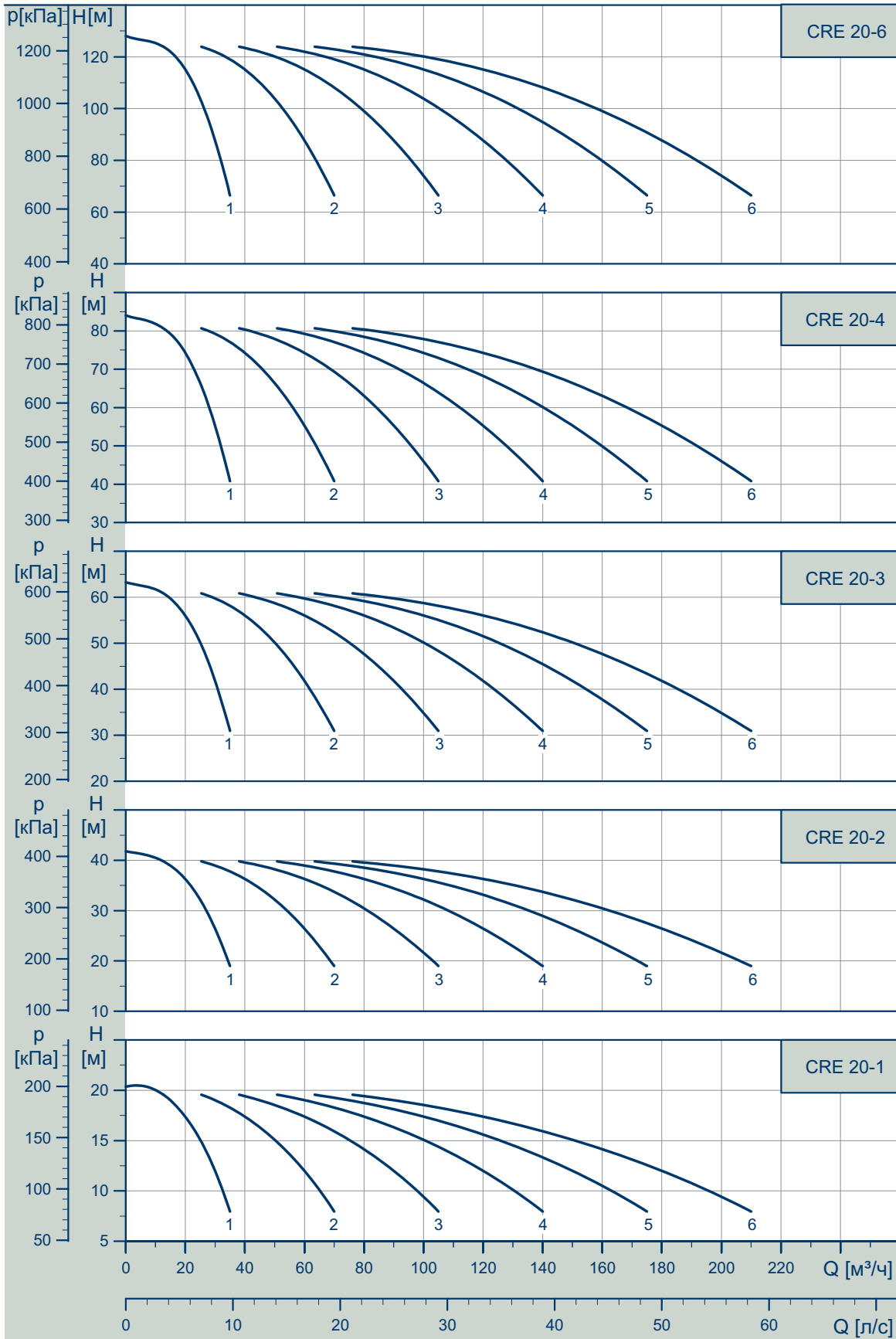
# РАБОЧИЕ ХАРАКТЕРИСТИКИ СТАНЦИИ ПОВЫШЕНИЯ ДАВЛЕНИЯ HYDRO MPC-E

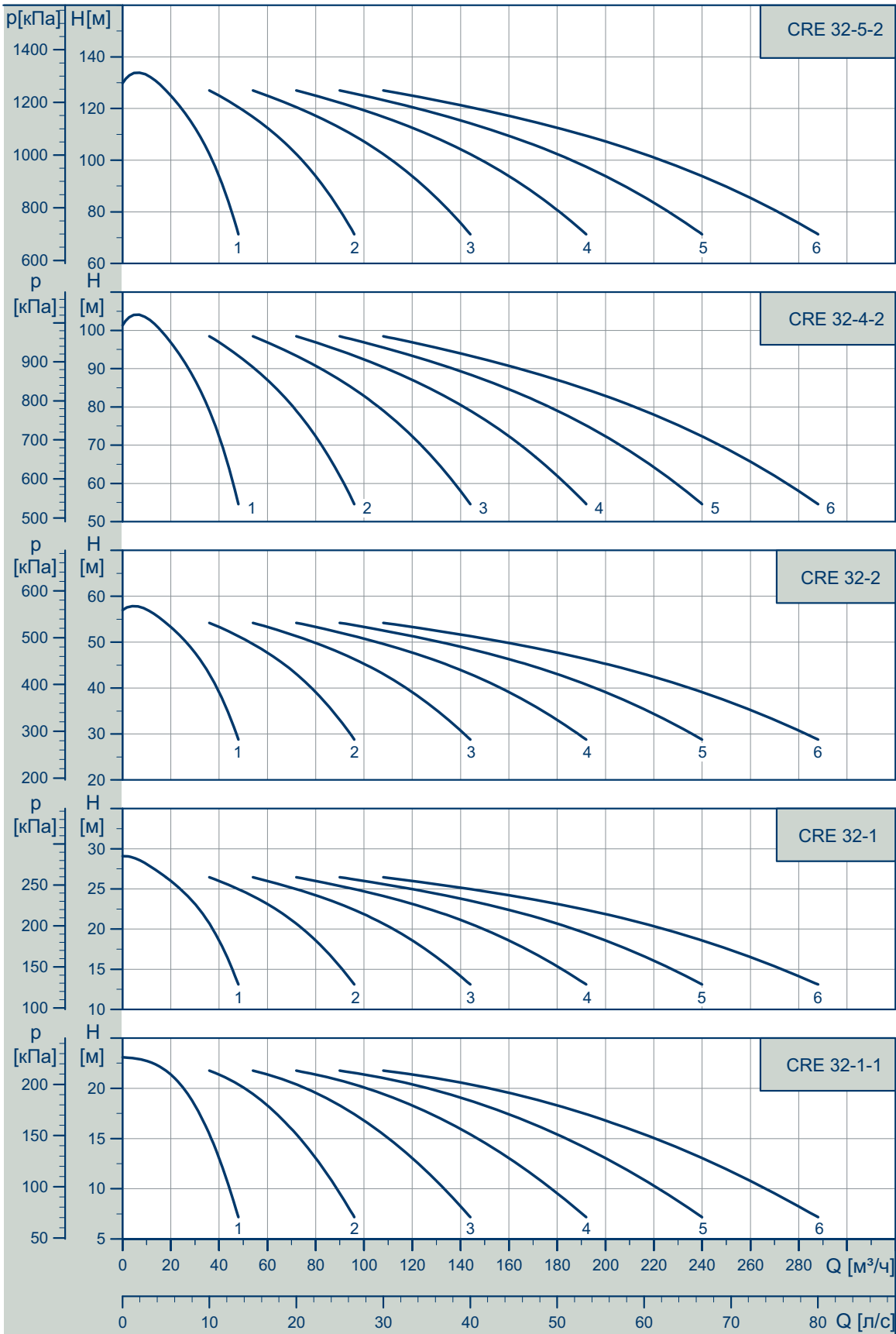




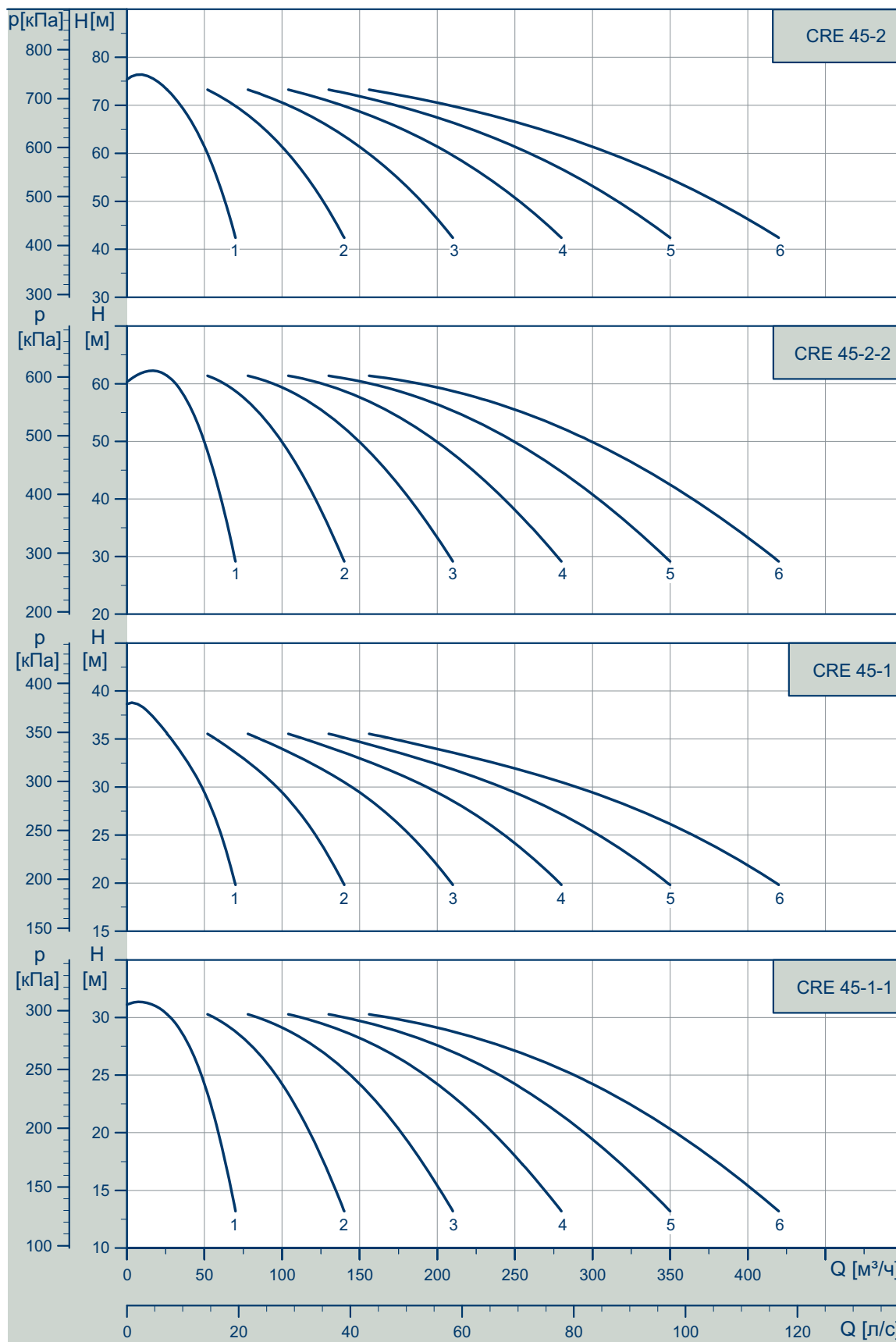


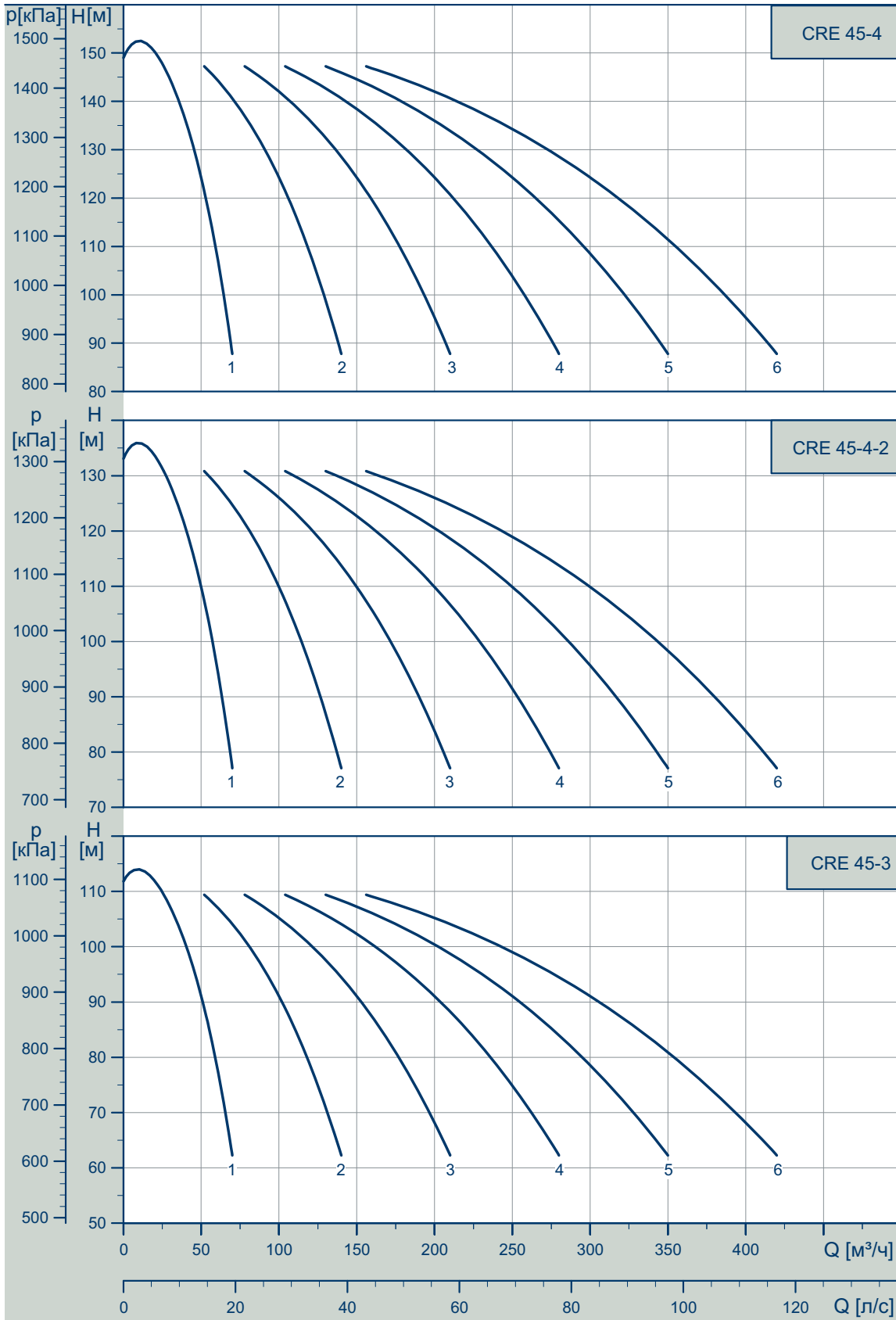


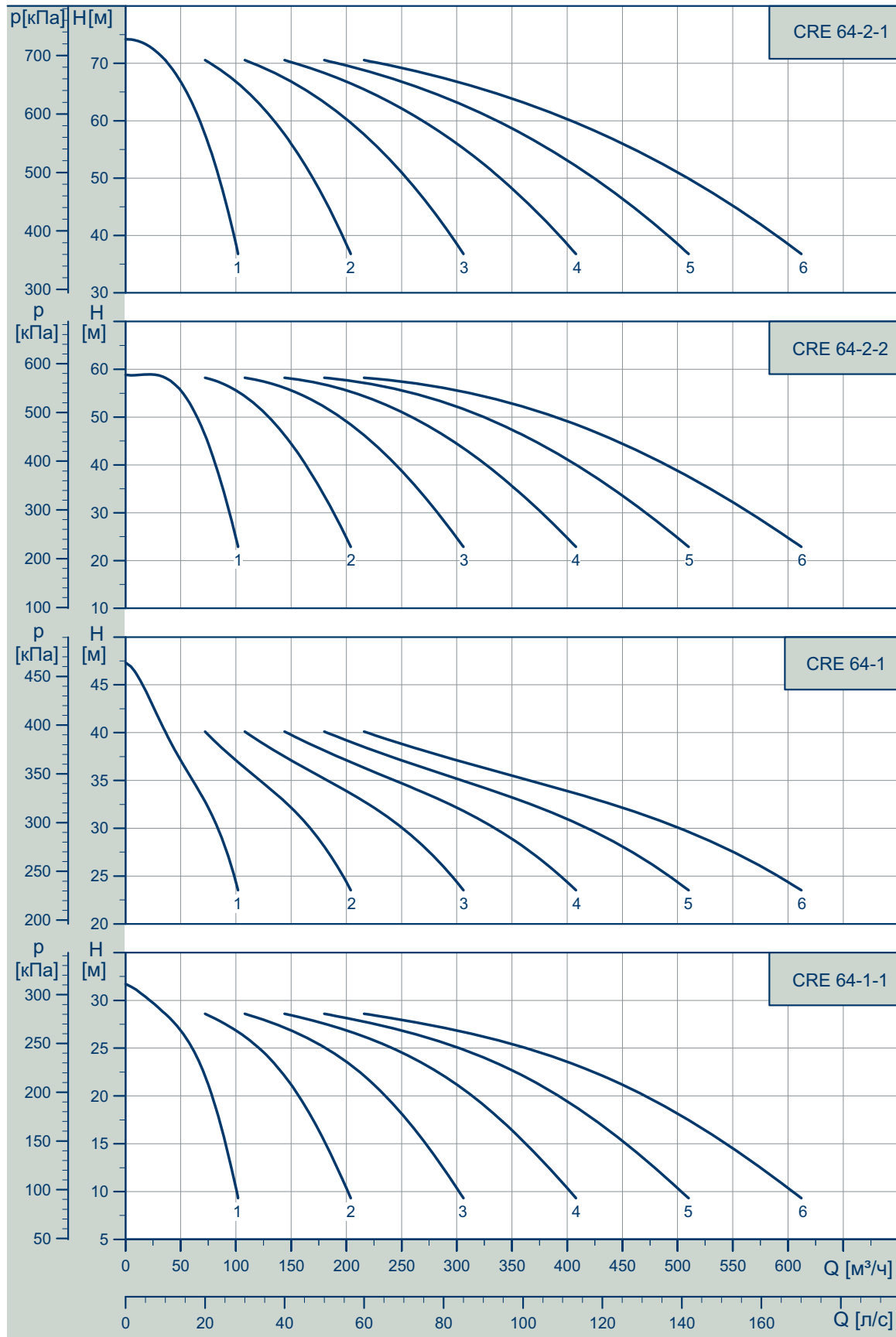


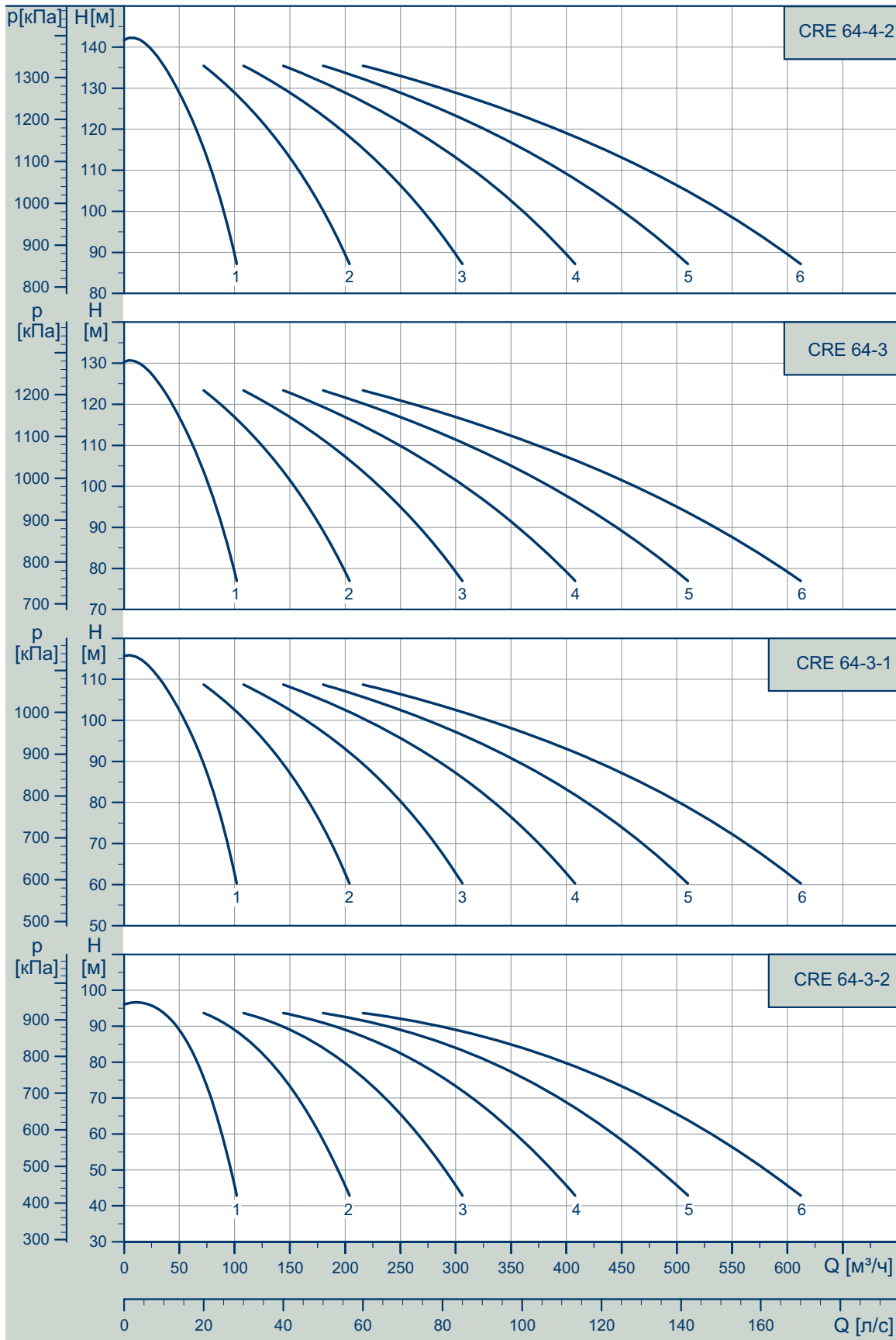


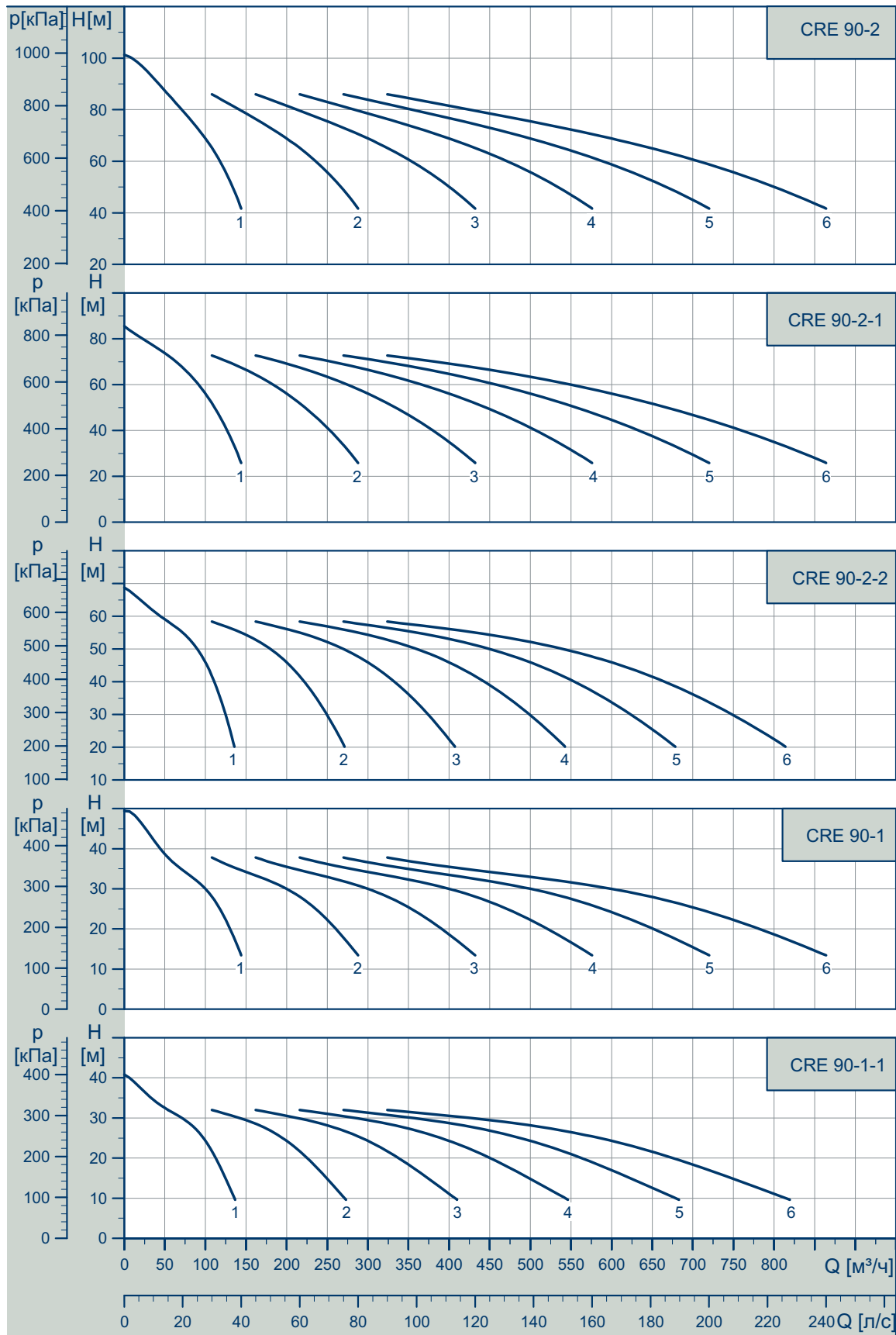


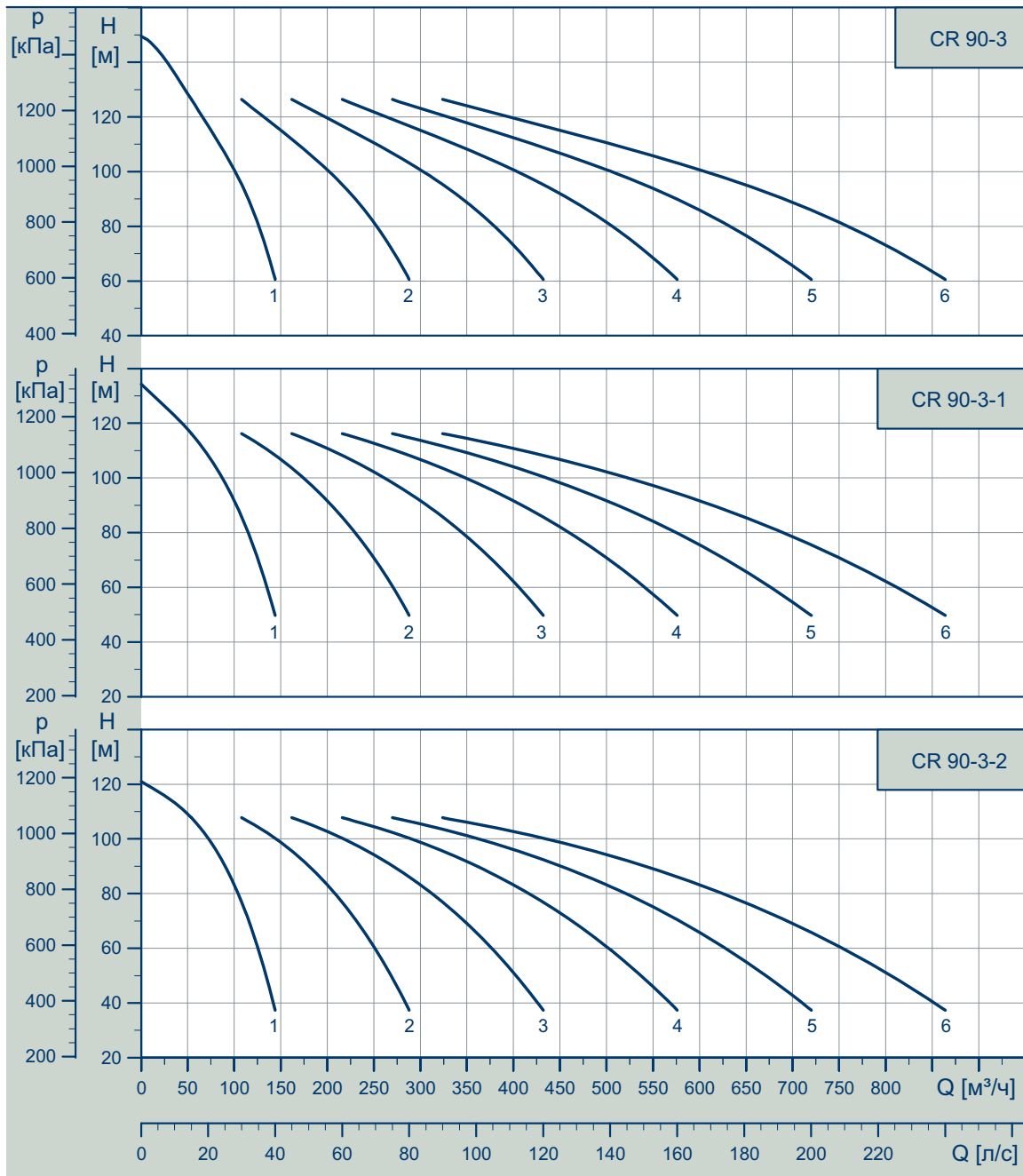












# ГАБАРИТНЫЕ РАЗМЕРЫ СТАНЦИИ ПОВЫШЕНИЯ ДАВЛЕНИЯ HYDRO MPC-E

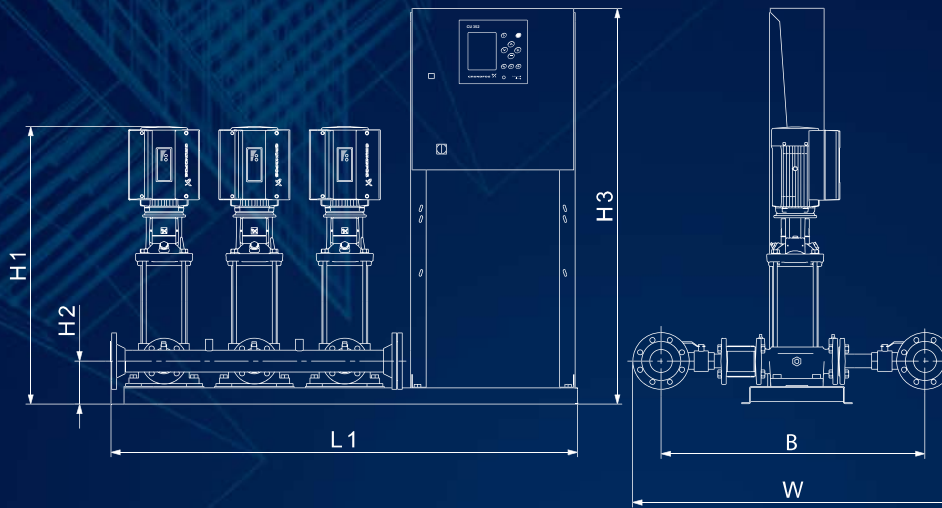


Рис. 1

TM03 1184 2310

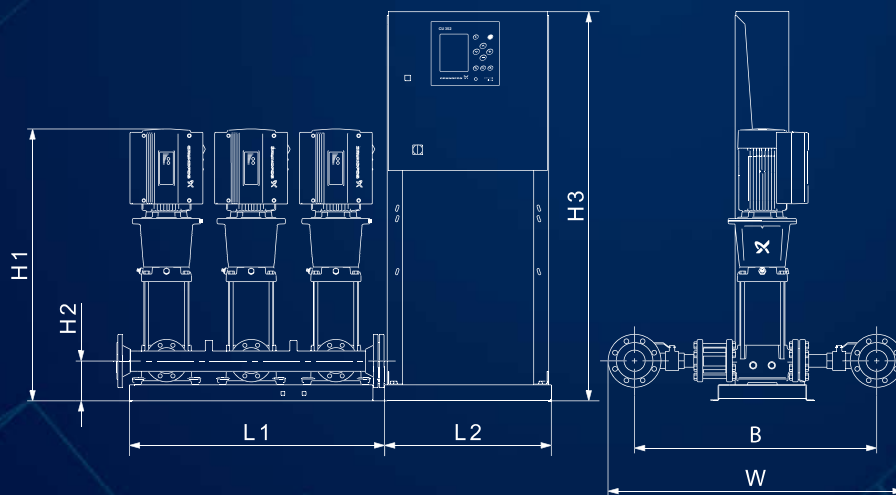


Рис. 2

TM04 7832 2410

**Рис.1** Вариант монтажа А (насосная станция и шкаф управления смонтированы на едином основании)

**Рис. 2** Вариант монтажа В (насосная станция и шкаф управления установлены на независимых основаниях)

Примечание: вариант монтажа С предполагает независимую напольную установку шкафа управления.

Кол-во насосов	Тип насосов	Вольтаж	Мощность э-ля (кВт)	W	L1	L2	H1	H2	H3	Масса (кг)	B	Исполнение
2	CRE3-2	3x380-415V	0.37	714	1050	-	541	120	1455	83	650	A
	CRE3-4	3x380-415V	0.55	714	1050	-	559	120	1455	84	650	A
	CRE3-5	3x380-415V	0.75	714	1050	-	583	120	1455	88	650	A
	CRE3-8	3x380-415V	1.1	714	1050	-	637	120	1455	90	650	A
	CRE3-11	3x380-415V	1.5	714	1050	-	767	120	1455	95	650	A
3	CRE3-2	3x380-415V	0.37	714	1370	-	541	120	1455	130	650	A
	CRE3-4	3x380-415V	0.55	714	1370	-	559	120	1455	132	650	A
	CRE3-5	3x380-415V	0.75	714	1370	-	583	120	1455	137	650	A
	CRE3-8	3x380-415V	1.1	714	1370	-	637	120	1455	141	650	A
	CRE3-11	3x380-415V	1.5	714	1370	-	767	120	1455	145	650	A
4	CRE3-2	3x380-415V	0.37	730	1690	-	541	120	1455	165	650	A
	CRE3-4	3x380-415V	0.55	730	1690	-	559	120	1455	168	650	A
	CRE3-5	3x380-415V	0.75	730	1690	-	583	120	1455	175	650	A
	CRE3-8	3x380-415V	1.1	730	1690	-	637	120	1455	180	650	A
	CRE3-11	3x380-415V	1.5	730	1690	-	767	120	1455	186	650	A
2	CRE5-2	3x380-415V	0.55	714	1050	-	541	120	1455	83	650	A
	CRE5-4	3x380-415V	1.1	714	1050	-	641	120	1455	92	650	A
	CRE5-5	3x380-415V	1.5	714	1050	-	704	120	1455	92	650	A
	CRE5-9	3x380-415V	2.2	714	1050	-	812	120	1455	97	650	A
	CRE5-12	3x380-415V	3	714	1050	-	959	120	1455	163	650	A
	CRE5-16	3x380-415V	4	714	1050	-	1104	120	1455	190	650	A
3	CRE5-2	3x380-415V	0.55	714	1370	-	541	120	1455	130	650	A
	CRE5-4	3x380-415V	1.1	714	1370	-	641	120	1455	141	650	A
	CRE5-5	3x380-415V	1.5	714	1370	-	704	120	1455	141	650	A
	CRE5-9	3x380-415V	2.2	714	1370	-	812	120	1455	148	650	A
	CRE5-12	3x380-415V	3	714	1370	-	959	120	1455	247	650	A
	CRE5-16	3x380-415V	4	714	1570	-	1104	120	1455	300	650	A
4	CRE5-2	3x380-415V	0.55	730	1690	-	541	120	1455	166	650	A
	CRE5-4	3x380-415V	1.1	730	1690	-	641	120	1455	180	650	A
	CRE5-5	3x380-415V	1.5	730	1690	-	704	120	1455	180	650	A
	CRE5-9	3x380-415V	2.2	730	1690	-	812	120	1455	189	650	A
	CRE5-12	3x380-415V	3	730	1890	-	959	120	1455	334	650	A
	CRE5-16	3x380-415V	4	730	1690	-	1104	120	1455	376	650	A
2	CRE10-1	3x380-415V	0.75	880	1080	380	641	150	1455	118	800	A
	CRE10-2	3x380-415V	1.5	880	1080	380	717	150	1455	122	800	A
	CRE10-3	3x380-415V	2.2	880	1080	380	747	150	1455	124	800	A
	CRE10-5	3x380-415V	3	880	1080	380	873	150	1455	190	800	A
	CRE10-6	3x380-415V	4	880	1080	380	940	150	1455	216	800	A
	CRE10-9	3x380-415V	5.5	880	1080	380	1081	150	1455	254	800	A
3	CRE10-1	3x380-415V	0.75	1004	1430	380	641	150	1455	210	800	A
	CRE10-2	3x380-415V	1.5	1004	1430	380	717	150	1455	213	800	A
	CRE10-3	3x380-415V	2.2	1004	1430	380	747	150	1455	216	800	A
	CRE10-5	3x380-415V	3	1004	1430	380	873	150	1455	315	800	A
	CRE10-6	3x380-415V	4	1004	1630	600	940	150	1455	366	800	A
	CRE10-9	3x380-415V	5.5	1004	1430	380	1081	150	1455	411	800	A
4	CRE10-1	3x380-415V	0.75	1004	1720	380	641	150	1455	245	800	A
	CRE10-2	3x380-415V	1.5	1004	1720	380	717	150	1455	249	800	A



**СТАНЦИИ ПОВЫШЕНИЯ ДАВЛЕНИЯ Hydro MPC-E, Hydro Multi-E  
на базе НОВЫХ частотно-регулируемых насосов CRE**

Кол-во насосов	Тип насосов	Вольтаж	Мощность э-ля (кВт)	W	L1	L2	H1	H2	H3	Масса (кг)	B	Исполнение
	CRE10-3	3x380-415V	2.2	1004	1720	380	747	150	1455	253	800	A
	CRE10-5	3x380-415V	3	1004	1920	600	873	150	1455	397	800	A
	CRE10-6	3x380-415V	4	1004	1720	380	940	150	1455	437	800	A
	CRE10-9	3x380-415V	5.5	1004	1720	380	1081	150	1455	513	800	A
5	CRE10-1	3x380-415V	0.75	1024	1702	430	641	150	1455	301	800	B
	CRE10-2	3x380-415V	1.5	1024	1702	430	717	150	1455	304	800	B
	CRE10-3	3x380-415V	2.2	1024	1702	430	747	150	1455	309	800	B
	CRE10-5	3x380-415V	3	1024	1702	430	873	150	1455	474	800	B
	CRE10-6	3x380-415V	4	1024	1702	630	940	150	1455	551	800	B
	CRE10-9	3x380-415V	5.5	1024	1702	430	1081	150	1455	635	800	B
6	CRE10-1	3x380-415V	0.75	1024	1940	430	641	150	1455	337	800	B
	CRE10-2	3x380-415V	1.5	1024	1940	630	717	150	1455	353	800	B
	CRE10-3	3x380-415V	2.2	1024	1940	630	747	150	1455	359	800	B
	CRE10-5	3x380-415V	3	1024	1940	630	873	150	1455	557	800	B
	CRE10-6	3x380-415V	4	1024	1940	630	940	150	1455	635	800	B
	CRE10-9	3x380-415V	5.5	1024	1940	630	1081	150	1455	750	800	B
2	CRE15-1	3x380-415V	1.5	1150	1110	380	757	160	1455	150	950	A
	CRE15-2	3x380-415V	3	1150	1110	380	923	160	1455	214	950	A
	CRE15-3	3x380-415V	4	1150	1110	380	905	160	1455	238	950	A
	CRE15-4	3x380-415V	5.5	1150	1110	380	1001	160	1455	276	950	A
	CRE15-5	3x380-415V	7.5	1150	1110	380	1034	160	1455	286	950	A
	CRE15-8	3x380-415V	11	1150	920	430	1393	200	1495	494	950	B
3	CRE15-1	3x380-415V	1.5	1170	1430	380	757	160	1455	231	950	A
	CRE15-2	3x380-415V	3	1170	1430	380	923	160	1455	327	950	A
	CRE15-3	3x380-415V	4	1170	1630	600	905	160	1455	375	950	A
	CRE15-4	3x380-415V	5.5	1170	1430	380	1001	160	1455	420	950	A
	CRE15-5	3x380-415V	7.5	1170	1430	380	1034	160	1455	436	950	A
	CRE15-8	3x380-415V	11	1170	1522	630	1393	200	1495	744	950	B
4	CRE15-1	3x380-415V	1.5	1235	1940	630	757	160	1455	437	950	B
	CRE15-2	3x380-415V	3	1235	1940	630	923	160	1455	629	950	B
	CRE15-3	3x380-415V	4	1235	1940	630	905	160	1455	701	950	B
	CRE15-4	3x380-415V	5.5	1235	1940	630	1001	160	1455	816	950	B
	CRE15-5	3x380-415V	7.5	1235	1940	630	1034	160	1455	847	950	B
	CRE15-8	3x380-415V	11	1170	1950	630	1393	200	1495	969	950	B
5	CRE15-1	3x380-415V	1.5	1235	1704	430	757	160	1455	366	950	B
	CRE15-2	3x380-415V	3	1235	1704	430	923	160	1455	526	950	B
	CRE15-3	3x380-415V	4	1235	1704	630	905	160	1455	598	950	B
	CRE15-4	3x380-415V	5.5	1235	1704	430	1001	160	1455	682	950	B
	CRE15-5	3x380-415V	7.5	1235	1704	630	1034	160	1455	719	950	B
	CRE15-8	3x380-415V	11	1235	2424	630	1353	160	1455	1223	950	B
6	CRE15-1	3x380-415V	1.5	1235	1940	630	757	160	1455	437	950	B
	CRE15-2	3x380-415V	3	1235	1940	630	923	160	1455	629	950	B
	CRE15-3	3x380-415V	4	1235	1940	630	905	160	1455	701	950	B
	CRE15-4	3x380-415V	5.5	1235	1940	630	1001	160	1455	816	950	B
	CRE15-5	3x380-415V	7.5	1235	1940	630	1034	160	1455	847	950	B
	CRE15-8	3x380-415V	11	1235	2924	790	1353	160	1455	1477	950	B
2	CRE20-1	3x380-415V	2.2	1150	1110	380	757	160	1455	150	950	A

Кол-во насосов	Тип насосов	Вольтаж	Мощность э-ля (кВт)	W	L1	L2	H1	H2	H3	Масса (кг)	B	Исполнение
	CRE20-2	3x380-415V	4	1150	1110	380	860	160	1455	236	950	A
	CRE20-3	3x380-415V	5.5	1150	1110	380	956	160	1455	272	950	A
	CRE20-4	3x380-415V	7.5	1150	1110	380	989	160	1455	284	950	A
	CRE20-6	3x380-415V	11	1150	920	430	1303	200	1495	488	950	B
3	CE20-1	3x380-415V	2.2	1170	1430	380	757	160	1455	231	950	A
	CRE20-2	3x380-415V	4	1170	1630	600	860	160	1455	372	950	A
	CRE20-3	3x380-415V	5.5	1170	1430	380	956	160	1455	414	950	A
	CRE20-4	3x380-415V	7.5	1170	1430	380	989	160	1455	433	950	A
	CRE20-6	3x380-415V	11	1170	1522	630	1303	200	1495	735	950	B
4	CRE20-1	3x380-415V	2.2	1170	1750	380	757	160	1455	282	950	A
	CRE20-2	3x380-415V	4	1170	1750	380	860	160	1455	454	950	A
	CRE20-3	3x380-415V	5.5	1170	1750	380	956	160	1455	526	950	A
	CRE20-4	3x380-415V	7.5	1170	1950	600	989	160	1455	562	950	A
	CRE20-6	3x380-415V	11	1170	1950	630	1303	200	1495	957	950	B
5	CRE20-1	3x380-415V	2.2	1235	1704	430	757	160	1455	366	950	B
	CRE20-2	3x380-415V	4	1235	1704	630	860	160	1455	593	950	B
	CRE20-3	3x380-415V	5.5	1235	1704	430	956	160	1455	672	950	B
	CRE20-4	3x380-415V	7.5	1235	1704	630	989	160	1455	714	950	B
	CRE20-6	3x380-415V	11	1235	2424	630	1263	160	1455	1208	950	B
6	CRE20-1	3x380-415V	2.2	1235	1940	630	757	160	1455	437	950	B
	CRE20-2	3x380-415V	4	1235	1940	630	860	160	1455	695	950	B
	CRE20-3	3x380-415V	5.5	1235	1940	630	956	160	1455	804	950	B
	CRE20-4	3x380-415V	7.5	1235	1940	630	989	160	1455	841	950	B
	CRE20-6	3x380-415V	11	1235	2924	790	1263	160	1455	1459	950	B
<b>CRE32</b>												
2	CRE32-1-1	3x380-415V	2.2	1170	1022	430	849	175	1455	207	950	B
	CRE32-1	3x380-415V	3	1170	1022	430	910	175	1455	264	950	B
	CRE32-2	3x380-415V	7.5	1170	1022	430	1024	175	1455	330	950	B
	CRE32-4-2	3x380-415V	11	1170	1022	430	1406	215	1495	498	950	B
	CRE32-5-2	3x380-415V	15	1170	1022	630	1476	215	1495	550	950	B
3	CRE32-1-1	3x380-415V	2.2	1235	1524	430	849	175	1455	304	950	B
	CRE32-1	3x380-415V	3	1235	1524	430	910	175	1455	390	950	B
	CRE32-2	3x380-415V	7.5	1235	1524	430	1024	175	1455	490	950	B
	CRE32-4-2	3x380-415V	11	1235	1524	630	1406	215	1495	754	950	B
	CRE32-5-2	3x380-415V	15	1235	1524	630	1476	215	1495	815	950	B
4	CRE32-1-1	3x380-415V	2.2	1235	2524	430	849	175	1455	484	950	B
	CRE32-1	3x380-415V	3	1235	2524	430	910	175	1455	627	950	B
	CRE32-2	3x380-415V	7.5	1235	2524	630	1024	175	1455	805	950	B
	CRE32-4-2	3x380-415V	11	1235	2524	630	1406	215	1495	1227	950	B
	CRE32-5-2	3x380-415V	15	1235	2024	790	1476	215	1495	1088	950	B
5	CRE32-1-1	3x380-415V	2.2	1235	2524	430	849	175	1455	484	950	B
	CRE32-1	3x380-415V	3	1235	2524	430	910	175	1455	627	950	B
	CRE32-2	3x380-415V	7.5	1235	2524	630	1024	175	1455	805	950	B
	CRE32-4-2	3x380-415V	11	1235	2524	630	1406	215	1495	1227	950	B
	CRE32-5-2	3x380-415V	15	1235	2524	790	1476	215	1495	1353	950	B
6	CRE32-1-1	3x380-415V	2.2	1235	3024	630	849	175	1455	580	950	B
	CRE32-1	3x380-415V	3	1235	3024	630	910	175	1455	752	950	B
	CRE32-2	3x380-415V	7.5	1235	3024	630	1024	175	1455	952	950	B
	CRE32-4-2	3x380-415V	11	1235	3024	790	1406	215	1495	1481	950	B

**СТАНЦИИ ПОВЫШЕНИЯ ДАВЛЕНИЯ Hydro MPC-E, Hydro Multi-E  
на базе НОВЫХ частотно-регулируемых насосов CRE**

Кол-во насосов	Тип насосов	Вольтаж	Мощность э-ля (кВт)	W	L1	L2	H1	H2	H3	Масса (кг)	В	Исполнение
	CRE32-5-2	3x380-415V	15	1235	3024	790	1476	215	1495	1603	950	B
3	CRE45-1-1	3x380-415V	5.5	1390	1526	430	1020	210	1455	525	1050	B
	CRE45-1	3x380-415V	7.5	1390	1526	430	1008	210	1455	538	1050	B
	CRE45-2-2	3x380-415V	11	1390	1526	630	1330	250	1495	719	1050	B
	CRE45-2	3x380-415V	15	1390	1526	630	1330	250	1495	854	1050	B
	CRE45-3	3x380-415V	18.5	1390	1526	630	1454	250	1495	971	1050	B
	CRE45-4-2	3x380-415V	22	1390	1526	790	1560	250	1495	1123	1050	B
	CR45-4	3x380-415V	30	1390	1526	2400	1665	250	2000	1640	1050	C
4	CRE45-1-1	3x380-415V	5.5	1390	2026	430	1020	210	1455	680	1050	B
	CRE45-1	3x380-415V	7.5	1390	2026	630	1008	210	1455	708	1050	B
	CRE45-2-2	3x380-415V	11	1390	2026	630	1330	250	1495	934	1050	B
	CRE45-2	3x380-415V	15	1390	2026	790	1330	250	1495	1139	1050	B
	CRE45-3	3x380-415V	18.5	1390	2026	790	1454	250	1495	1294	1050	B
	CRE45-4-2	3x380-415V	22	1390	2026	790	1560	250	1495	1465	1050	B
	CR45-4	3x380-415V	30	1390	2026	2400	1665	250	2000	2005	1050	C
5	CRE45-1-1	3x380-415V	5.5	1390	2526	430	1020	210	1455	852	1050	B
	CRE45-1	3x380-415V	7.5	1390	2526	630	1008	210	1455	884	1050	B
	CRE45-2-2	3x380-415V	11	1390	2526	630	1330	250	1495	1167	1050	B
	CRE45-2	3x380-415V	15	1390	2526	790	1330	250	1495	1416	1050	B
	CRE45-3	3x380-415V	18.5	1390	2526	790	1454	250	1495	1612	1050	B
	CRE45-4-2	3x380-415V	22	1390	2526	830	1560	250	1495	1839	1050	B
	CR45-4	3x380-415V	30	1390	2526	2400	1665	250	2000	2424	1050	C
6	CRE45-1-1	3x380-415V	5.5	1390	3026	630	1020	210	1455	1019	1050	B
	CRE45-1	3x380-415V	7.5	1390	3026	630	1008	210	1455	1044	1050	B
	CRE45-2-2	3x380-415V	11	1390	3026	790	1330	250	1495	1407	1050	B
	CRE45-2	3x380-415V	15	1390	3026	790	1330	250	1495	1676	1050	B
	CRE45-3	3x380-415V	18.5	1390	3026	830	1454	250	1495	1926	1050	B
	CRE45-4-2	3x380-415V	22	1390	3026	830	1560	250	1495	2185	1050	B
	CR45-4	3x380-415V	30	1390	3026	2400	1665	250	2000	2811	1050	C
3	CRE64-1-1	3x380-415V	7.5	1390	1526	430	1010	210	1455	545	1050	B
	CRE64-1	3x380-415V	11	1390	1526	630	1252	250	1495	805	1050	B
	CRE64-2-2	3x380-415V	15	1390	1526	630	1335	250	1495	870	1050	B
	CRE64-2-1	3x380-415V	18.5	1390	1526	630	1379	250	1495	793	1050	B
	CRE64-3-2	3x380-415V	22	1390	1526	790	1487	250	1495	1130	1050	B
	CR64-3-1	3x380-415V	30	1390	1526	2400	1592	250	2000	1646	1050	C
	CR64-3	3x380-415V	30	1390	1526	2400	1592	250	2000	1646	1050	C
	CR64-4-2	3x380-415V	37	1390	1526	2400	1732	250	2000	1752	1050	C
4	CRE64-1-1	3x380-415V	7.5	1390	2026	630	1010	210	1455	718	1050	B
	CRE64-1	3x380-415V	11	1390	2026	630	1252	250	1495	1050	1050	B
	CRE64-2-2	3x380-415V	15	1390	2026	790	1335	250	1495	1161	1050	B
	CRE64-2-1	3x380-415V	18.5	1390	2026	790	1379	250	1495	1057	1050	B
	CRE64-3-2	3x380-415V	22	1390	2026	790	1487	250	1495	1474	1050	B
	CR64-3-1	3x380-415V	30	1390	2026	2400	1592	250	2000	2014	1050	C
	CR64-3	3x380-415V	30	1390	2026	2400	1592	250	2000	2014	1050	C
	CR64-4-2	3x380-415V	37	1390	2026	2400	1732	250	2000	2177	1050	C
5	CRE64-1-1	3x380-415V	7.5	1390	2526	630	1010	210	1455	896	1050	B
	CRE64-1	3x380-415V	11	1390	2526	630	1252	250	1495	1311	1050	B
	CRE64-2-2	3x380-415V	15	1390	2526	790	1335	250	1495	1443	1050	B

Кол-во насосов	Тип насосов	Вольтаж	Мощность э-ля (кВт)	W	L1	L2	H1	H2	H3	Масса (кг)	B	Исполнение
6	CRE64-2-1	3x380-415V	18.5	1390	2526	790	1379	250	1495	1315	1050	B
	CRE64-3-2	3x380-415V	22	1390	2526	830	1487	250	1495	1850	1050	B
	CR64-3-1	3x380-415V	30	1390	2526	2400	1592	250	2000	2435	1050	C
	CR64-3	3x380-415V	30	1390	2526	2400	1592	250	2000	2435	1050	C
	CR64-4-2	3x380-415V	37	1390	2526	2400	1732	250	2000	2628	1050	C
	CRE64-1-1	3x380-415V	7.5	1390	3026	630	1010	210	1455	1058	1050	B
	CRE64-1	3x380-415V	11	1390	3026	790	1252	250	1495	1578	1050	B
	CRE64-2-2	3x380-415V	15	1390	3026	790	1335	250	1495	1708	1050	B
	CRE64-2-1	3x380-415V	18.5	1390	3026	830	1379	250	1495	1570	1050	B
	CRE64-3-2	3x380-415V	22	1390	3026	830	1487	250	1495	2198	1050	B
	CR64-3-1	3x380-415V	30	1390	3026	2400	1592	250	2000	2824	1050	C
	CR64-3	3x380-415V	30	1390	3026	2400	1592	250	2000	2824	1050	C
CR64-4-2	3x380-415V	37	1390	3026	4800	1732	250	2000	3484	1050	C	
3	CRE90-1-1	3x380-415V	11	1540	1526	630	1262	250	1495	822	1200	B
	CRE90-1	3x380-415V	15	1540	1526	630	1262	250	1495	874	1200	B
	CRE90-2-2	3x380-415V	18.5	1540	1526	630	1398	250	1495	994	1200	B
	CRE90-2-1	3x380-415V	22	1540	1526	790	1424	250	1495	886	1200	B
	CR90-2	3x380-415V	30	1540	1526	2400	1529	250	2000	1651	1200	C
	CR90-3-2	3x380-415V	37	1540	1526	2400	1678	250	2000	1754	1200	C
	CR90-3-1	3x380-415V	37	1540	1526	2400	1678	250	2000	1754	1200	C
	CR90-3	3x380-415V	37	1540	1526	2400	1684	250	2000	1992	1200	C
4	CRE90-1-1	3x380-415V	11	1605	2026	630	1262	250	1495	1086	1200	B
	CRE90-1	3x380-415V	15	1605	2026	790	1262	250	1495	1179	1200	B
	CRE90-2-2	3x380-415V	18.5	1605	2026	790	1398	250	1495	1339	1200	B
	CRE90-2-1	3x380-415V	22	1605	2026	790	1424	250	1495	1164	1200	B
	CR90-2	3x380-415V	30	1605	2026	2400	1529	250	2000	2035	1200	C
	CR90-3-2	3x380-415V	37	1605	2026	2400	1678	250	2000	2193	1200	C
	CR90-3-1	3x380-415V	37	1605	2026	2400	1678	250	2000	2193	1200	C
	CR90-3	3x380-415V	37	1605	2026	2400	1684	250	2000	2511	1200	C
5	CRE90-1-1	3x380-415V	11	1605	2526	630	1262	250	1495	1495	1200	B
	CRE90-1	3x380-415V	15	1605	2526	790	1262	250	1495	1605	1200	B
	CRE90-2-2	3x380-415V	18.5	1605	2526	790	1398	250	1495	1806	1200	B
	CRE90-2-1	3x380-415V	22	1605	2526	830	1424	250	1495	1600	1200	B
	CR90-2	3x380-415V	30	1605	2526	2400	1529	250	2000	2599	1200	C
	CR90-3-2	3x380-415V	37	1605	2526	2400	1678	250	2000	2787	1200	C
	CR90-3-1	3x380-415V	37	1605	2526	2400	1678	250	2000	2787	1200	C
	CR90-3	3x380-415V	37	1605	2526	2400	1684	250	2000	3184	1200	C
6	CRE90-1-1	3x380-415V	11	1605	3026	790	1262	250	1495	1772	1200	B
	CRE90-1	3x380-415V	15	1605	3026	790	1262	250	1495	1875	1200	B
	CRE90-2-2	3x380-415V	18.5	1605	3026	830	1398	250	1495	2130	1200	B
	CRE90-2-1	3x380-415V	22	1605	3026	830	1424	250	1495	1869	1200	B
	CR90-2	3x380-415V	30	1605	3026	2400	1529	250	2000	2993	1200	C
	CR90-3-2	3x380-415V	37	1605	3026	4800	1678	250	2000	3647	1200	C
	CR90-3-1	3x380-415V	37	1605	3026	4800	1678	250	2000	3647	1200	C
	CR90-3	3x380-415V	37	1605	3026	4800	1684	250	2000	4124	1200	C

# НОМЕРА ПРОДУКТОВ ДЛЯ СТАНЦИИ ПОВЫШЕНИЯ ДАВЛЕНИЯ HYDRO MPC-E

Номер продукта	Тип станции	Номер продукта	Тип станции
98423292	Hydro MPC-E 2 CRE3-2	98423327	Hydro MPC-E 4 CRE10-2
98423293	Hydro MPC-E 3 CRE3-2	98439400	Hydro MPC-E 5 CRE10-2
98423294	Hydro MPC-E 4 CRE3-2	98439401	Hydro MPC-E 6 CRE10-2
98423295	Hydro MPC-E 2 CRE3-4	98423328	Hydro MPC-E 2 CRE10-3
98423296	Hydro MPC-E 3 CRE3-4	98423329	Hydro MPC-E 3 CRE10-3
98423297	Hydro MPC-E 4 CRE3-4	98423330	Hydro MPC-E 4 CRE10-3
98423298	Hydro MPC-E 2 CRE3-5	98439402	Hydro MPC-E 5 CRE10-3
98423299	Hydro MPC-E 3 CRE3-5	98439403	Hydro MPC-E 6 CRE10-3
98423300	Hydro MPC-E 4 CRE3-5	98439404	Hydro MPC-E 2 CRE10-5
98423301	Hydro MPC-E 2 CRE3-8	98439405	Hydro MPC-E 3 CRE10-5
98423302	Hydro MPC-E 3 CRE3-8	98439406	Hydro MPC-E 4 CRE10-5
98423303	Hydro MPC-E 4 CRE3-8	98439407	Hydro MPC-E 5 CRE10-5
98423304	Hydro MPC-E 2 CRE3-11	98439408	Hydro MPC-E 6 CRE10-5
98423305	Hydro MPC-E 3 CRE3-11	98439409	Hydro MPC-E 2 CRE10-6
98423306	Hydro MPC-E 4 CRE3-11	98439410	Hydro MPC-E 3 CRE10-6
98423310	Hydro MPC-E 2 CRE5-2	98439411	Hydro MPC-E 4 CRE10-6
98423311	Hydro MPC-E 3 CRE5-2	98439412	Hydro MPC-E 5 CRE10-6
98423312	Hydro MPC-E 4 CRE5-2	98439413	Hydro MPC-E 6 CRE10-6
98423313	Hydro MPC-E 2 CRE5-4	98439414	Hydro MPC-E 2 CRE10-9
98423314	Hydro MPC-E 3 CRE5-4	98439415	Hydro MPC-E 3 CRE10-9
98423315	Hydro MPC-E 4 CRE5-4	98439416	Hydro MPC-E 4 CRE10-9
98423316	Hydro MPC-E 2 CRE5-5	98439417	Hydro MPC-E 5 CRE10-9
98423317	Hydro MPC-E 3 CRE5-5	98439418	Hydro MPC-E 6 CRE10-9
98423318	Hydro MPC-E 4 CRE5-5	98423331	Hydro MPC-E 2 CRE15-1
98423319	Hydro MPC-E 2 CRE5-9	98423332	Hydro MPC-E 3 CRE15-1
98423320	Hydro MPC-E 3 CRE5-9	98423333	Hydro MPC-E 4 CRE15-1
98423321	Hydro MPC-E 4 CRE5-9	98439419	Hydro MPC-E 5 CRE15-1
98439392	Hydro MPC-E 2 CRE5-12	98439420	Hydro MPC-E 6 CRE15-1
98439393	Hydro MPC-E 3 CRE5-12	98439421	Hydro MPC-E 2 CRE15-2
98439394	Hydro MPC-E 4 CRE5-12	98439422	Hydro MPC-E 3 CRE15-2
98439395	Hydro MPC-E 2 CRE5-16	98439423	Hydro MPC-E 4 CRE15-2
98439396	Hydro MPC-E 3 CRE5-16	98439424	Hydro MPC-E 5 CRE15-2
98439397	Hydro MPC-E 4 CRE5-16	98439425	Hydro MPC-E 6 CRE15-2
98423322	Hydro MPC-E 2 CRE10-1	98439426	Hydro MPC-E 2 CRE15-3
98423323	Hydro MPC-E 3 CRE10-1	98439427	Hydro MPC-E 3 CRE15-3
98423324	Hydro MPC-E 4 CRE10-1	98439428	Hydro MPC-E 4 CRE15-3
98439398	Hydro MPC-E 5 CRE10-1	98439429	Hydro MPC-E 5 CRE15-3
98439399	Hydro MPC-E 6 CRE10-1	98439430	Hydro MPC-E 6 CRE15-3
98423325	Hydro MPC-E 2 CRE10-2	98439431	Hydro MPC-E 2 CRE15-4
98423326	Hydro MPC-E 3 CRE10-2	98439432	Hydro MPC-E 3 CRE15-4

Номер продукта	Тип станции	Номер продукта	Тип станции
98439433	Hydro MPC-E 4 CRE15-4	98439472	Hydro MPC-E 4 CRE32-1
98439434	Hydro MPC-E 5 CRE15-4	98439473	Hydro MPC-E 5 CRE32-1
98439435	Hydro MPC-E 6 CRE15-4	98439474	Hydro MPC-E 6 CRE32-1
98439436	Hydro MPC-E 2 CRE15-5	98439475	Hydro MPC-E 2 CRE32-2
98439437	Hydro MPC-E 3 CRE15-5	98439476	Hydro MPC-E 3 CRE32-2
98439438	Hydro MPC-E 4 CRE15-5	98439477	Hydro MPC-E 4 CRE32-2
98439439	Hydro MPC-E 5 CRE15-5	98439478	Hydro MPC-E 5 CRE32-2
98439440	Hydro MPC-E 6 CRE15-5	98439479	Hydro MPC-E 6 CRE32-2
98439441	Hydro MPC-E 2 CRE15-8	98439480	Hydro MPC-E 2 CRE32-4-2
98439442	Hydro MPC-E 3 CRE15-8	98439481	Hydro MPC-E 3 CRE32-4-2
98439443	Hydro MPC-E 4 CRE15-8	98439482	Hydro MPC-E 4 CRE32-4-2
98439444	Hydro MPC-E 5 CRE15-8	98439483	Hydro MPC-E 5 CRE32-4-2
98439445	Hydro MPC-E 6 CRE15-8	98439484	Hydro MPC-E 6 CRE32-4-2
98423334	Hydro MPC-E 2 CRE20-1	98439485	Hydro MPC-E 2 CRE32-5-2
98423335	Hydro MPC-E 3 CRE20-1	98439486	Hydro MPC-E 3 CRE32-5-2
98423336	Hydro MPC-E 4 CRE20-1	98439487	Hydro MPC-E 4 CRE32-5-2
98439446	Hydro MPC-E 5 CRE20-1	98439488	Hydro MPC-E 5 CRE32-5-2
98439447	Hydro MPC-E 6 CRE20-1	98439489	Hydro MPC-E 6 CRE32-5-2
98439448	Hydro MPC-E 2 CRE20-2	98439490	Hydro MPC-E 2 CRE45-1-1
98439449	Hydro MPC-E 3 CRE20-2	98439491	Hydro MPC-E 3 CRE45-1-1
98439450	Hydro MPC-E 4 CRE20-2	98439492	Hydro MPC-E 4 CRE45-1-1
98439451	Hydro MPC-E 5 CRE20-2	98439493	Hydro MPC-E 5 CRE45-1-1
98439452	Hydro MPC-E 6 CRE20-2	98439494	Hydro MPC-E 6 CRE45-1-1
98439453	Hydro MPC-E 2 CRE20-3	98439495	Hydro MPC-E 2 CRE45-1
98439454	Hydro MPC-E 3 CRE20-3	98439496	Hydro MPC-E 3 CRE45-1
98439455	Hydro MPC-E 4 CRE20-3	98439497	Hydro MPC-E 4 CRE45-1
98439456	Hydro MPC-E 5 CRE20-3	98439498	Hydro MPC-E 5 CRE45-1
98439457	Hydro MPC-E 6 CRE20-3	98439499	Hydro MPC-E 6 CRE45-1
98439458	Hydro MPC-E 2 CRE20-4	98439500	Hydro MPC-E 2 CRE45-2-2
98439459	Hydro MPC-E 3 CRE20-4	98439501	Hydro MPC-E 3 CRE45-2-2
98439460	Hydro MPC-E 4 CRE20-4	98439502	Hydro MPC-E 4 CRE45-2-2
98439461	Hydro MPC-E 5 CRE20-4	98439503	Hydro MPC-E 5 CRE45-2-2
98439462	Hydro MPC-E 6 CRE20-4	98439504	Hydro MPC-E 6 CRE45-2-2
98439463	Hydro MPC-E 2 CRE20-6	98439505	Hydro MPC-E 3 CRE45-2
98439464	Hydro MPC-E 3 CRE20-6	98439506	Hydro MPC-E 4 CRE45-2
98439465	Hydro MPC-E 4 CRE20-6	98439507	Hydro MPC-E 5 CRE45-2
98439466	Hydro MPC-E 5 CRE20-6	98439508	Hydro MPC-E 6 CRE45-2
98439467	Hydro MPC-E 6 CRE20-6	98439509	Hydro MPC-E 3 CRE45-3
98423337	Hydro MPC-E 2 CRE32-1-1	98439510	Hydro MPC-E 4 CRE45-3
98423338	Hydro MPC-E 3 CRE32-1-1	98439511	Hydro MPC-E 5 CRE45-3
98423339	Hydro MPC-E 4 CRE32-1-1	98439512	Hydro MPC-E 6 CRE45-3
98439468	Hydro MPC-E 5 CRE32-1-1	98439513	Hydro MPC-E 3 CRE45-4-2
98439469	Hydro MPC-E 6 CRE32-1-1	98439514	Hydro MPC-E 4 CRE45-4-2
98439470	Hydro MPC-E 2 CRE32-1	98439515	Hydro MPC-E 5 CRE45-4-2
98439471	Hydro MPC-E 3 CRE32-1	98439516	Hydro MPC-E 6 CRE45-4-2

**СТАНЦИИ ПОВЫШЕНИЯ ДАВЛЕНИЯ Hydro MPC-E, Hydro Multi-E  
на базе НОВЫХ частотно-регулируемых насосов CRE**

Номер продукта	Тип станции
98439517	Hydro MPC-E 3 CR45-4
98439518	Hydro MPC-E 4 CR45-4
98439519	Hydro MPC-E 5 CR45-4
98439520	Hydro MPC-E 6 CR45-4
98439521	Hydro MPC-E 3 CRE64-1-1
98439523	Hydro MPC-E 4 CRE64-1-1
98439524	Hydro MPC-E 5 CRE64-1-1
98439525	Hydro MPC-E 6 CRE64-1-1
98439526	Hydro MPC-E 3 CRE64-1
98439527	Hydro MPC-E 4 CRE64-1
98439528	Hydro MPC-E 5 CRE64-1
98439529	Hydro MPC-E 6 CRE64-1
98439530	Hydro MPC-E 3 CRE64-2-2
98439531	Hydro MPC-E 4 CRE64-2-2
98439532	Hydro MPC-E 5 CRE64-2-2
98439533	Hydro MPC-E 6 CRE64-2-2
98439534	Hydro MPC-E 3 CRE64-2-1
98439535	Hydro MPC-E 4 CRE64-2-1
98439536	Hydro MPC-E 5 CRE64-2-1
98439537	Hydro MPC-E 6 CRE64-2-1
98439538	Hydro MPC-E 3 CRE64-3-2
98439539	Hydro MPC-E 4 CRE64-3-2
98439540	Hydro MPC-E 5 CRE64-3-2
98439541	Hydro MPC-E 6 CRE64-3-2
98439542	Hydro MPC-E 3 CR64-3-1
98439543	Hydro MPC-E 4 CR64-3-1
98439544	Hydro MPC-E 5 CR64-3-1
98439545	Hydro MPC-E 6 CR64-3-1
98439546	Hydro MPC-E 3 CR64-3
98439547	Hydro MPC-E 4 CR64-3
98439548	Hydro MPC-E 5 CR64-3
98439549	Hydro MPC-E 6 CR64-3
98439550	Hydro MPC-E 3 CR64-4-2
98439551	Hydro MPC-E 4 CR64-4-2
98439552	Hydro MPC-E 5 CR64-4-2
98439553	Hydro MPC-E 6 CR64-4-2
98439554	Hydro MPC-E 3 CRE90-1-1
98439555	Hydro MPC-E 4 CRE90-1-1
98439556	Hydro MPC-E 5 CRE90-1-1
98439557	Hydro MPC-E 6 CRE90-1-1
98439558	Hydro MPC-E 3 CRE90-1
98439559	Hydro MPC-E 4 CRE90-1
98439560	Hydro MPC-E 5 CRE90-1
98439561	Hydro MPC-E 6 CRE90-1
98439562	Hydro MPC-E 3 CRE90-2-2

Номер продукта	Тип станции
98439563	Hydro MPC-E 4 CRE90-2-2
98439564	Hydro MPC-E 5 CRE90-2-2
98439565	Hydro MPC-E 6 CRE90-2-2
98439566	Hydro MPC-E 3 CRE90-2-1
98439567	Hydro MPC-E 4 CRE90-2-1
98439568	Hydro MPC-E 5 CRE90-2-1
98439569	Hydro MPC-E 6 CRE90-2-1
98439570	Hydro MPC-E 3 CR90-2
98439571	Hydro MPC-E 4 CR90-2
98439572	Hydro MPC-E 5 CR90-2
98439573	Hydro MPC-E 6 CR90-2
98439574	Hydro MPC-E 3 CR90-3-2
98439575	Hydro MPC-E 4 CR90-3-2
98439576	Hydro MPC-E 5 CR90-3-2
98439577	Hydro MPC-E 6 CR90-3-2
98439578	Hydro MPC-E 3 CR90-3-1
98439579	Hydro MPC-E 4 CR90-3-1
98439580	Hydro MPC-E 5 CR90-3-1
98439581	Hydro MPC-E 6 CR90-3-1
98439582	Hydro MPC-E 3 CR90-3
98439583	Hydro MPC-E 4 CR90-3
98439584	Hydro MPC-E 5 CR90-3
98439585	Hydro MPC-E 6 CR90-3

**ПРИМЕЧАНИЕ:** Размеры станций

Hydro MPC-E 2 CRE 45-1-1

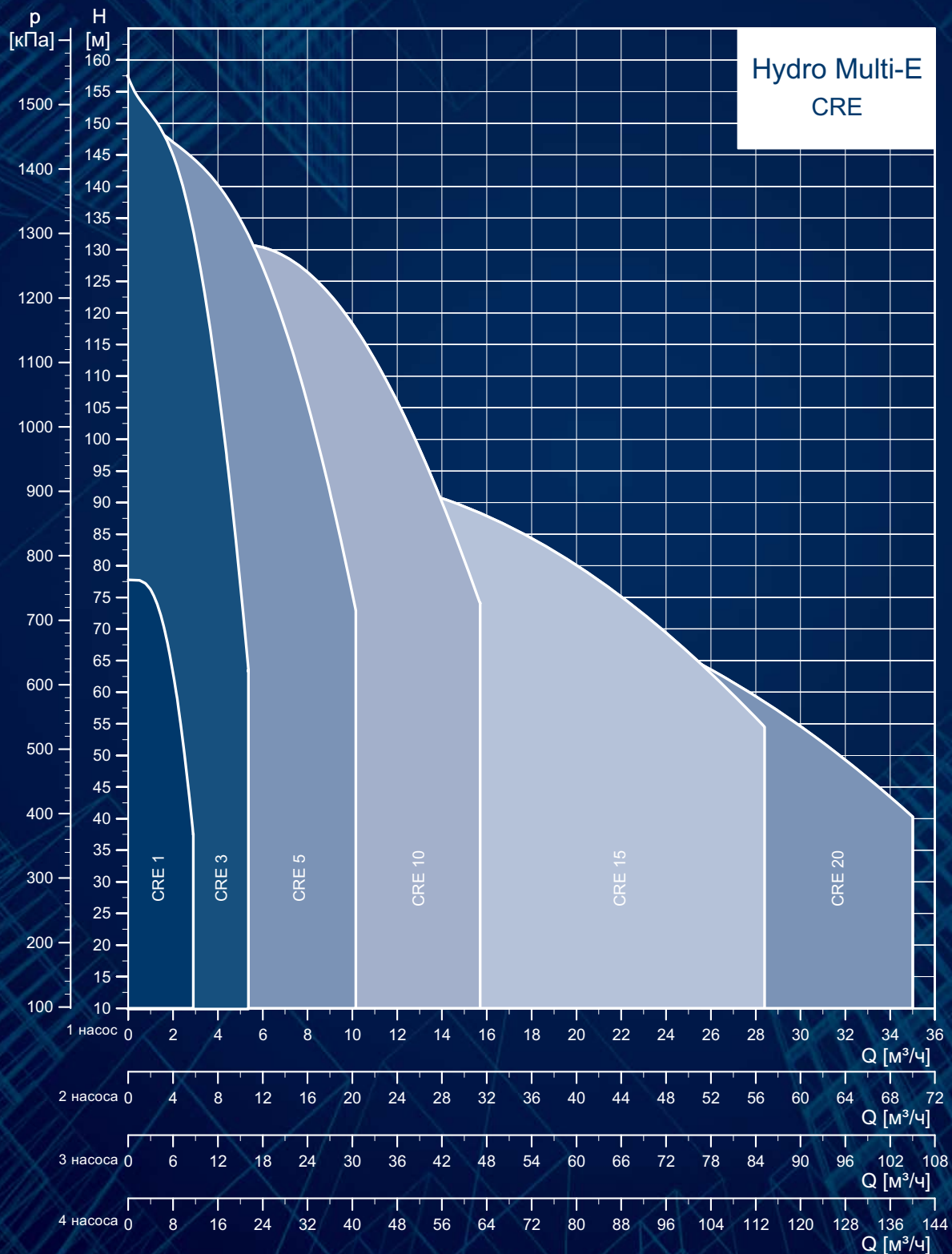
Hydro MPC-E 2 CRE 45-1

Hydro MPC-E 2 CRE 45-2-2

будут доступны позже

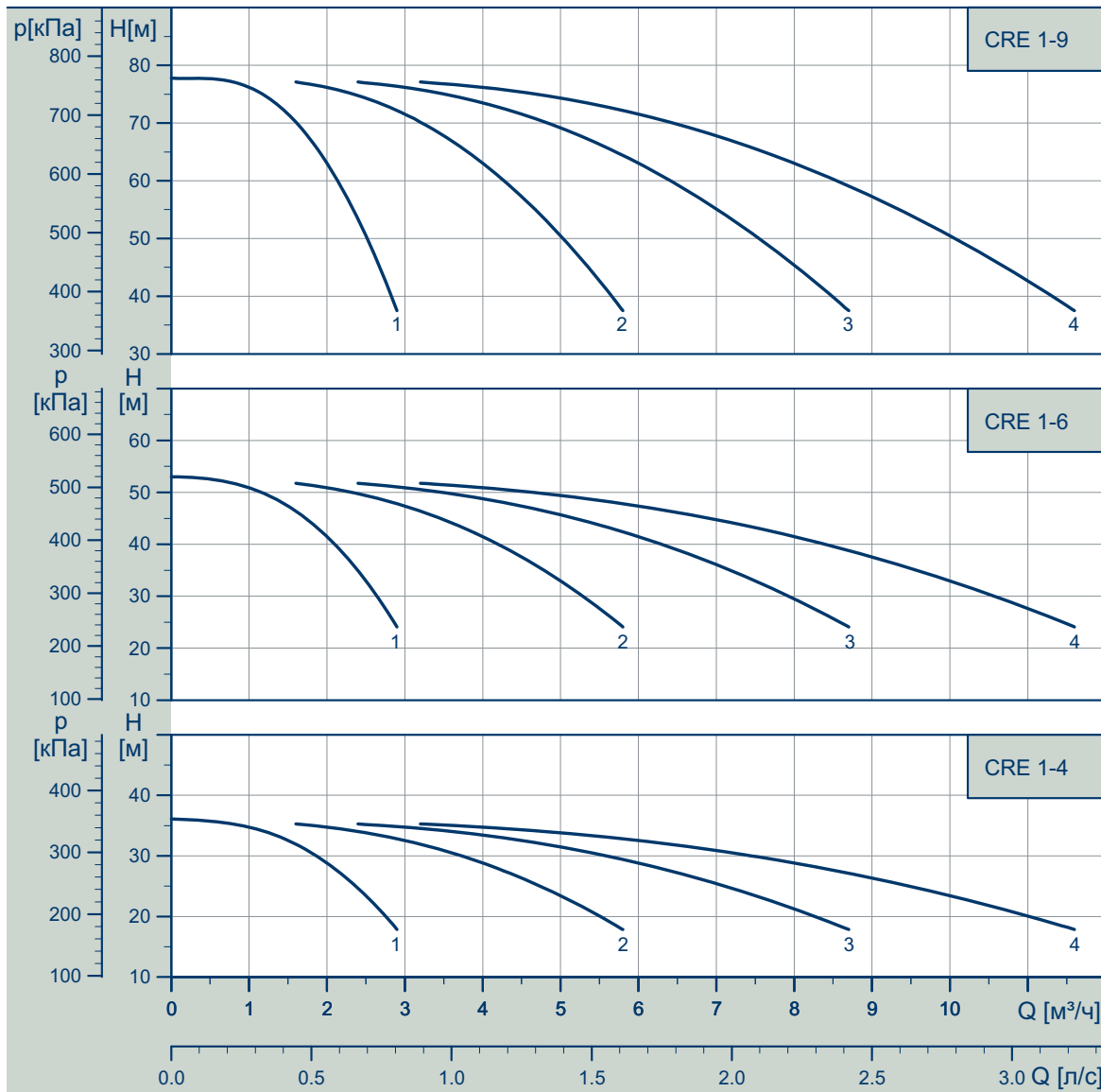
# ДИАПАЗОН РАБОЧИХ ХАРАКТЕРИСТИК СТАНЦИЙ ПОВЫШЕНИЯ ДАВЛЕНИЯ HYDRO MULTI-E

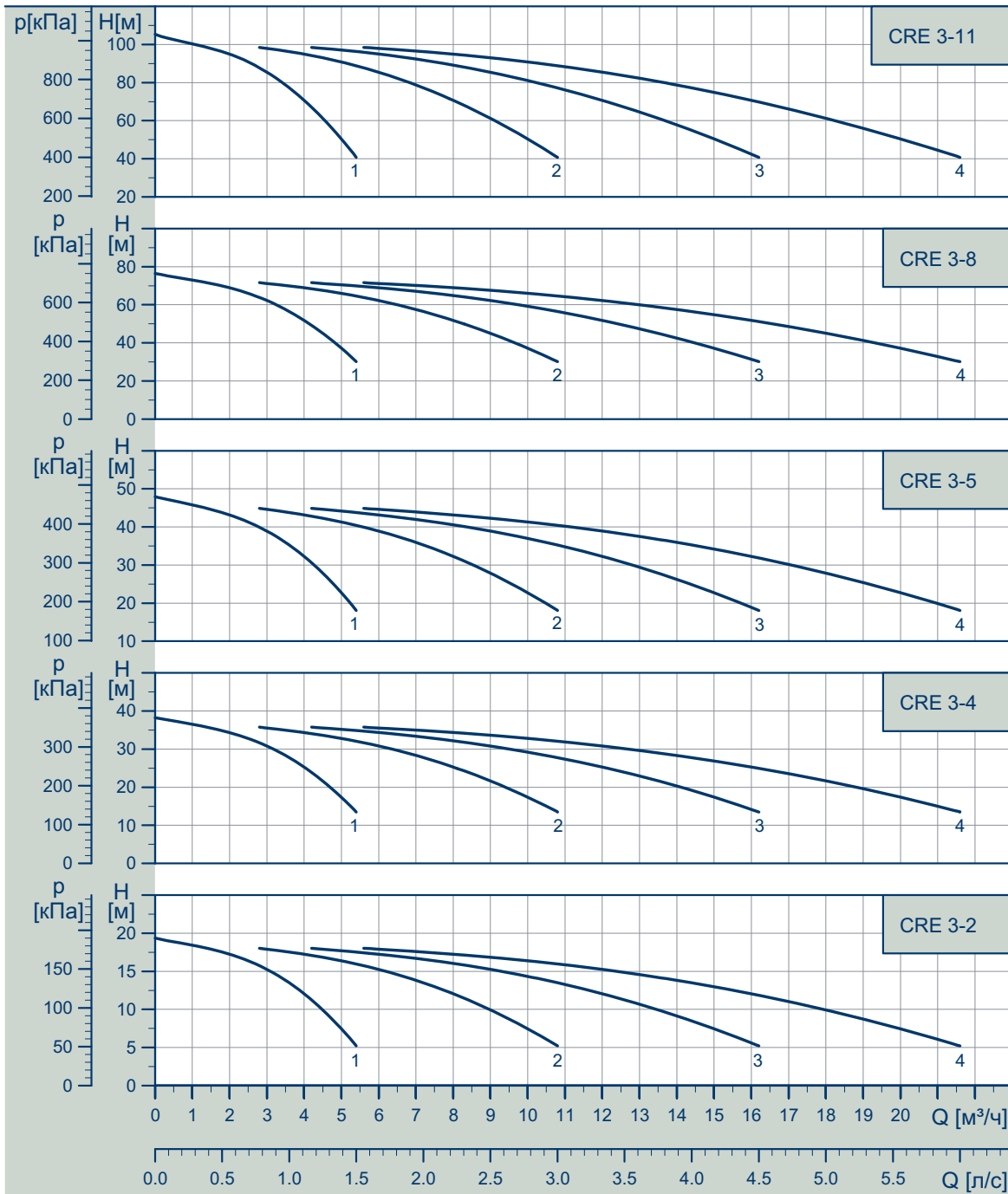
Переподбор установок повышения давления Hydro MULTI-E производится по рабочей точке.

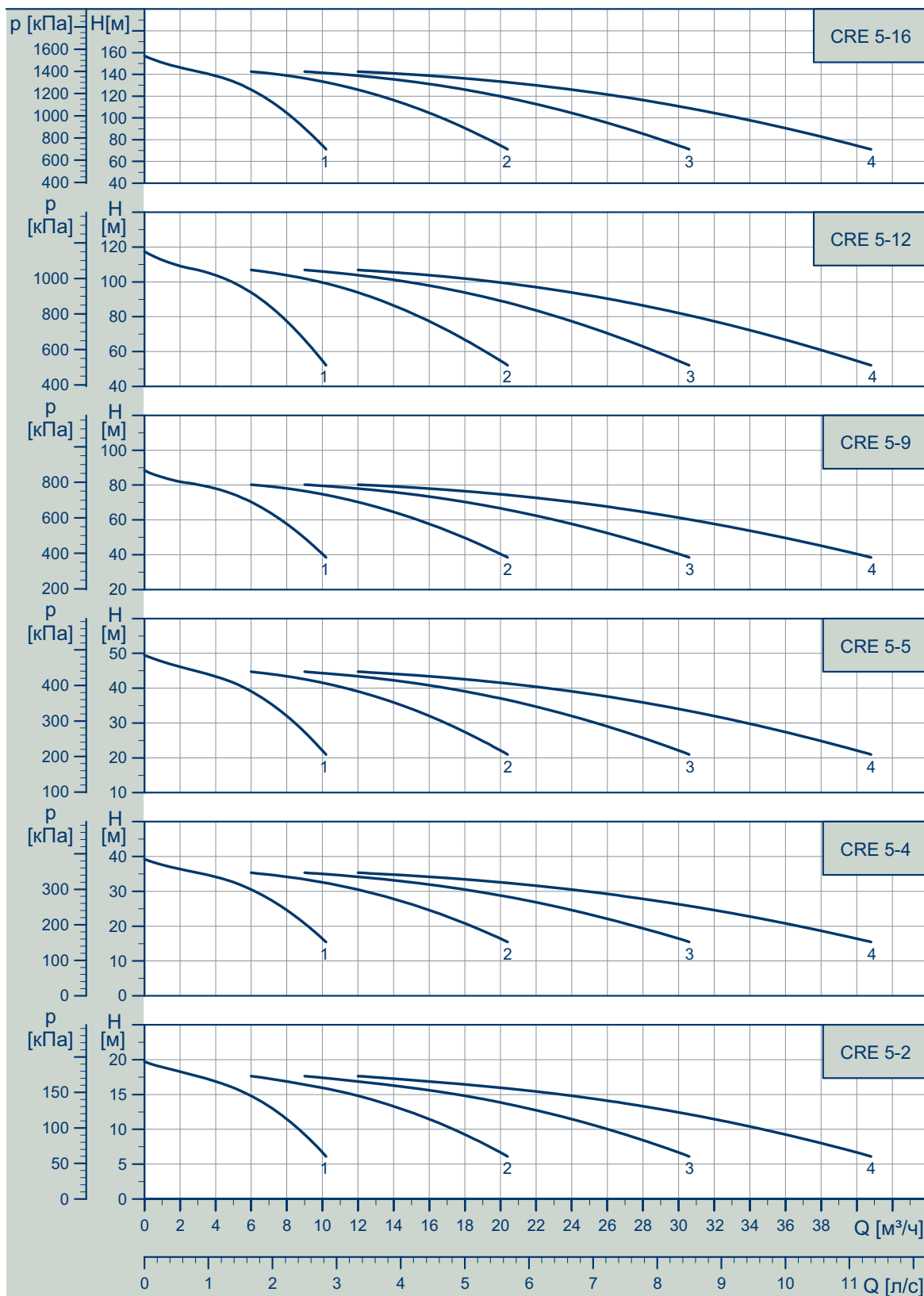


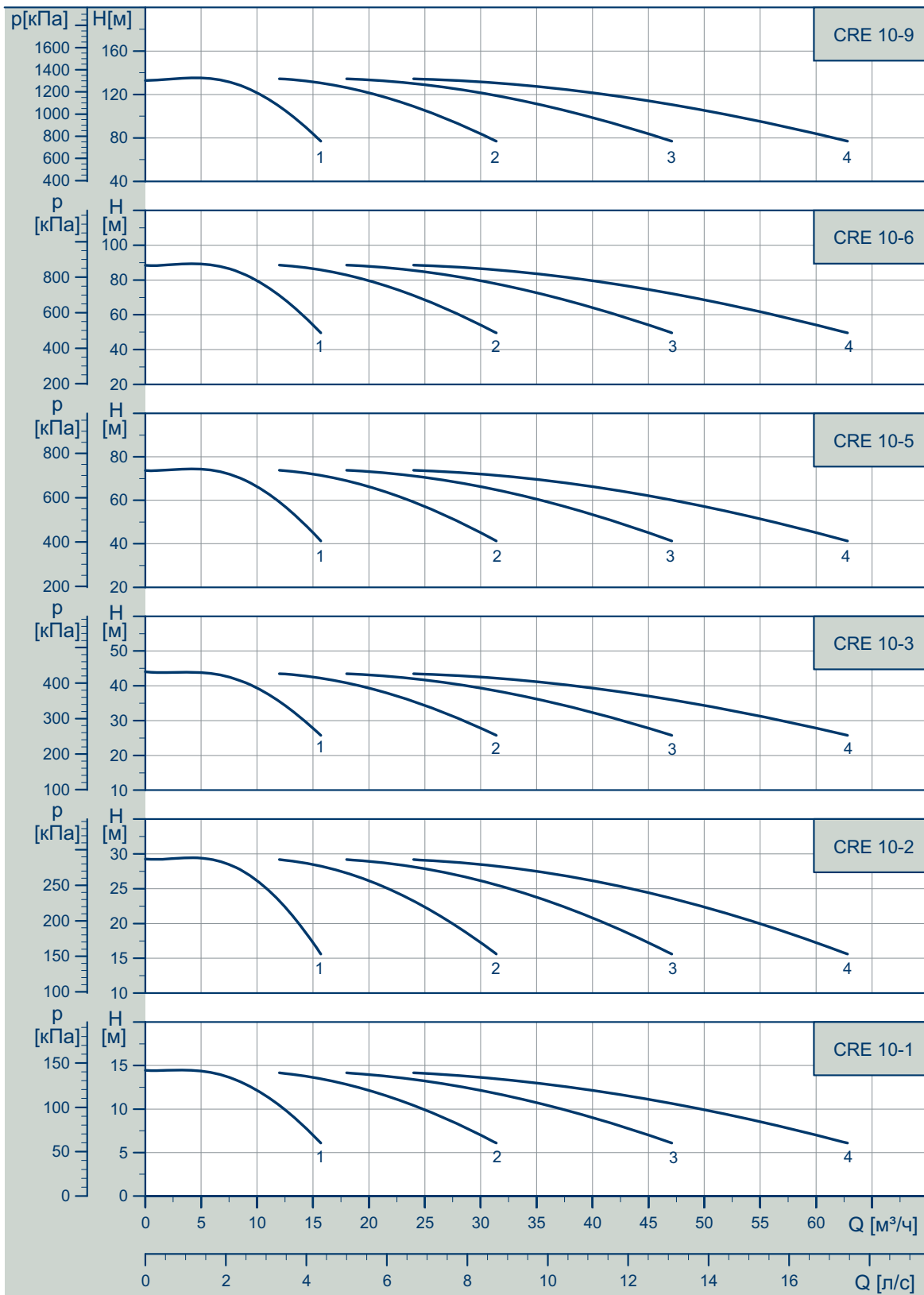


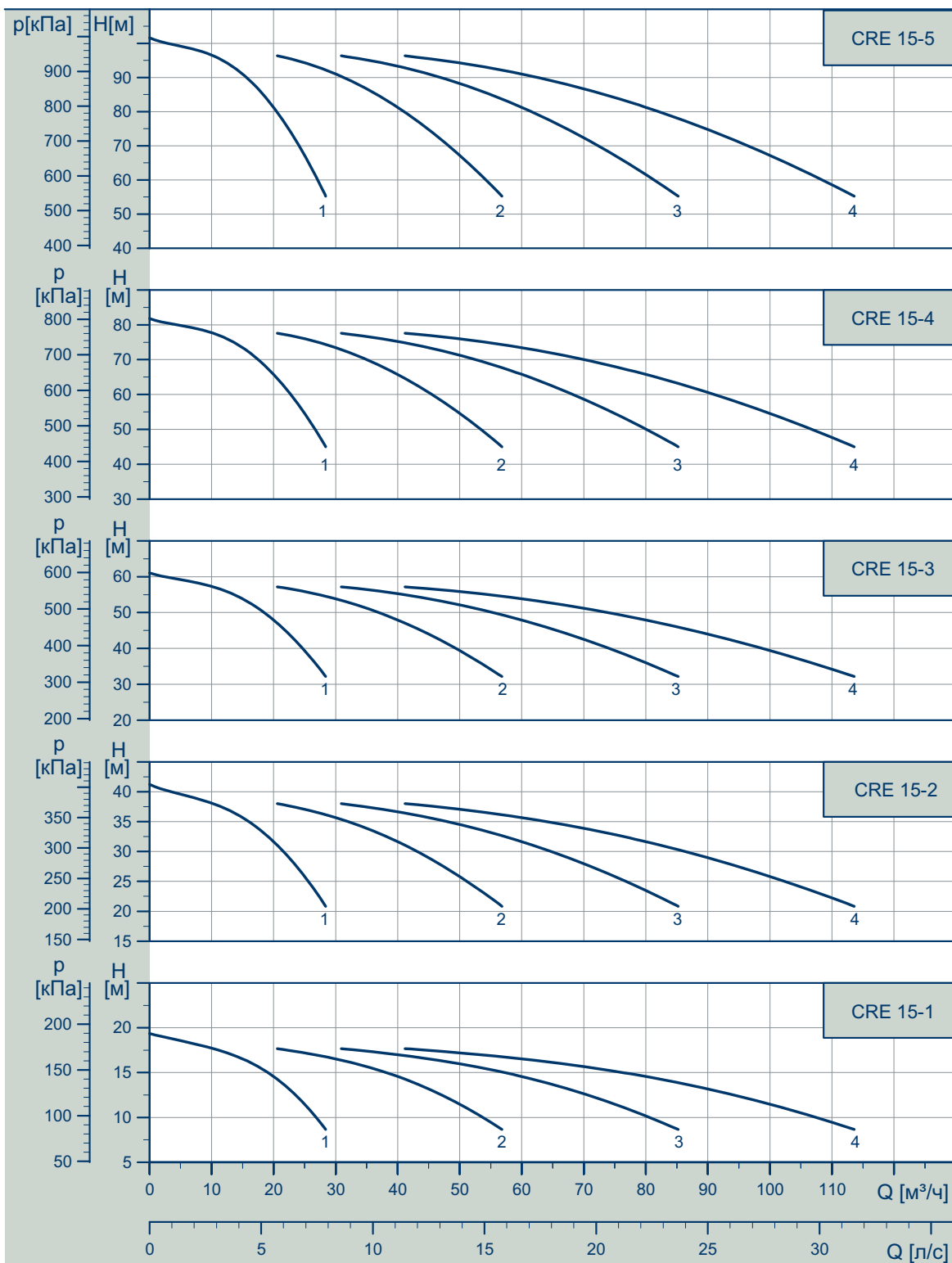
# РАБОЧИЕ ХАРАКТЕРИСТИКИ СТАНЦИИ ПОВЫШЕНИЯ ДАВЛЕНИЯ HYDRO MULTI-E

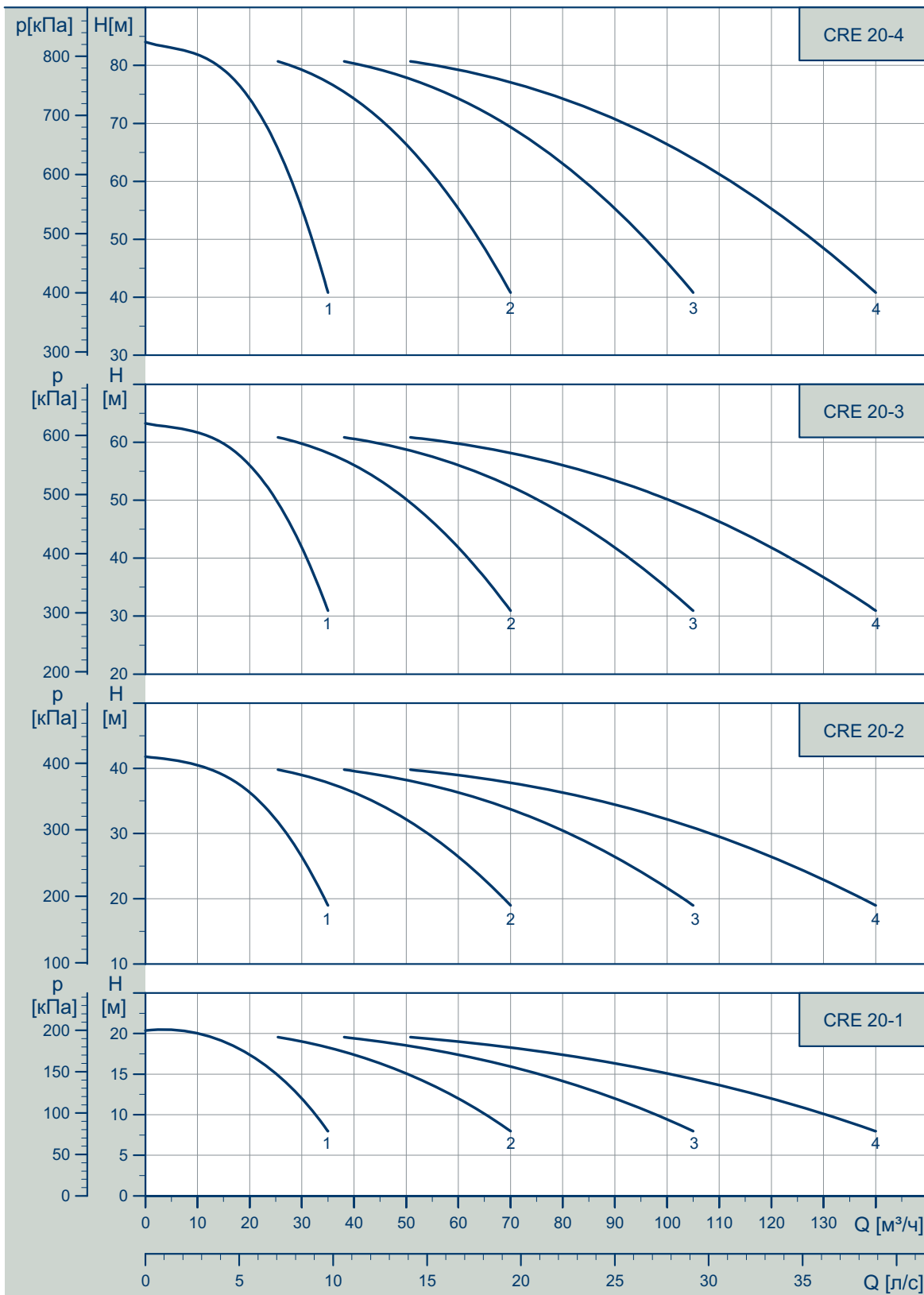




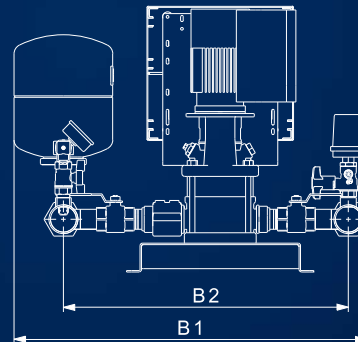
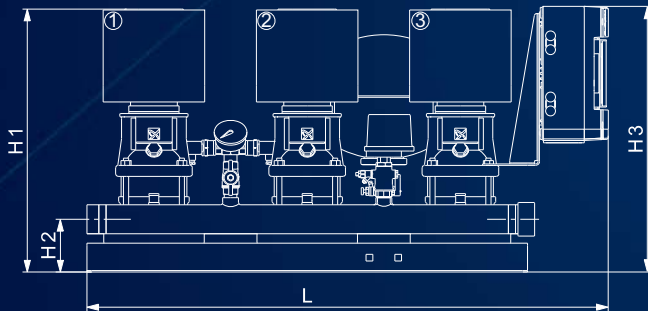
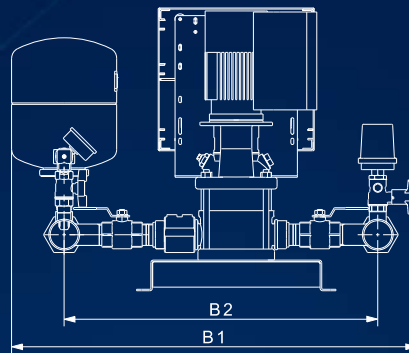
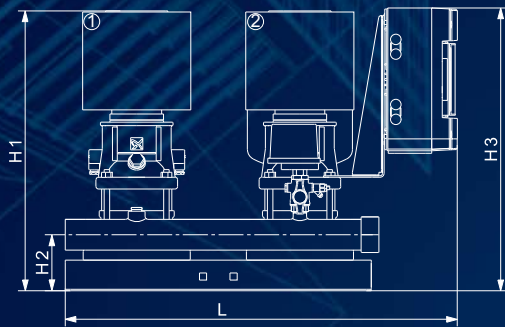








# ГАБАРИТНЫЕ РАЗМЕРЫ СТАНЦИИ ПОВЫШЕНИЯ ДАВЛЕНИЯ HYDRO MULTI-E



Кол-во насосов	Тип насосов	Вольтаж	Мощность э-ля (кВт)	Объем бака (л)	Тип присоединения	B1	B2	L	H1	H2	H3	Масса (кг)	Объем поставки (м³)
2	CRE 1-4	3x400V	0,37	8	R2	790	650	760	559	120	559	61	0.28
3		3x400V	0,37	8	R2	790	650	1080	559	120	559	89	0.43
4		3x400V	0,37	8	R2 1/2	790	645	1400	559	120	559	122	0.6
2	CRE 1-6	3x400V	0,55	8	R2	790	650	760	595	120	595	61	0.28
3		3x400V	0,55	8	R2	790	650	1080	595	120	595	89	0.43
4		3x400V	0,55	8	R2 1/2	790	650	1400	595	120	595	122	0.6
2	CRE 1-9	3x400V	0,75	12	R2	790	650	760	655	120	655	65	0.28
3		3x400V	0,75	12	R2	790	650	1080	655	120	655	95	0.43
4		3x400V	0,75	12	R2 1/2	790	645	1400	655	120	655	130	0.6
2	CRE 3-2	3x400V	0,37	8	R2	790	650	760	537	120	537	59	0.27
3		3x400V	0,37	8	R2	790	650	1080	537	120	537	86	0.41
4		3x400V	0,37	8	R2 1/2	790	645	1400	537	120	537	118	0.6
2	CRE 3-4	3x400V	0,55	8	R2	790	650	760	555	120	555	57	0.27
3		3x400V	0,55	8	R2	790	650	1080	555	120	555	67	0.41
4		3x400V	0,55	8	R2 1/2	790	645	1400	555	120	555	117	0.6
3		3x400V	0,75	8	R2	790	650	1080	579	120	579	92	0.41
4		3x400V	0,75	8	R2 1/2	790	645	1400	579	120	579	128	0.6
2	CRE 3-8	3x400V	1,1	8	R2	790	650	760	633	120	633	67	0.28
3		3x400V	1,1	8	R2	790	650	1080	633	120	633	98	0.43
4		3x400V	1,1	8	R2 1/2	790	645	1400	633	120	633	134	0.6
2	CRE 3-11	3x400V	1,5	12	R2	790	650	760	763	120	763	79	0.33
3		3x400V	1,5	12	R2	790	650	1080	763	120	763	116	0.51
4		3x400V	1,5	12	R2 1/2	790	645	1400	763	120	763	158	0.6
<b>CRE 5</b>													
2	CRE 5-2	3x400V	0,55	18	R2	830	650	760	539	120	539	59	0.29
3		3x400V	0,55	18	R2	830	650	1080	570	120	570	86	0.44
4		3x400V	0,55	18	R2 1/2	830	645	1400	601	120	601	118	0.6
2	CRE 5-4	3x400V	1,1	18	R2	830	650	760	599	120	599	65	0.29
3		3x400V	1,1	18	R2	830	650	1080	599	120	599	95	0.44
4		3x400V	1,1	18	R2 1/2	830	645	1400	599	120	599	130	0.6
2	CRE 5-5	3x400V	1,5	18	R2	830	650	760	704	120	704	75	0.33
3		3x400V	1,5	18	R2	830	650	1080	704	120	704	110	0.36
4		3x400V	1,5	18	R2 1/2	830	645	1400	629	120	629	150	0.6
2	CRE 5-9	3x400V	2,2	12	R2	830	650	760	810	120	810	83	0.43
3		3x400V	2,2	12	R2	830	650	1080	810	120	810	122	0.65
4		3x400V	2,2	12	R2 1/2	830	645	1400	810	120	810	166	0.6
2	CRE 5-12	3x400V	3	12	R2	830	650	760	956	120	956	117	0.53
3		3x400V	3	12	R2	830	650	1080	956	120	956	173	0.8
4		3x400V	3	12	R2	830	645	1400	956	120	956	225	0.6
2	CRE 5-16	3x400V	4	12	R2	830	650	760	1045	120	1045	140	0.53
3		3x400V	4	12	R2	830	650	1080	1045	120	1045	203	0.8
4		3x400V	4	12	R2 1/2	830	650	1400	1045	120	1045	278	1.08
<b>CRE 10</b>													
2	CRE 10-1	3x400V	0,75	25	R2 1/2	985	800	820	623	150	623	87	0.45
3		3x400V	0,75	25	R2 1/2	985	800	1090	623	150	623	128	0.67
4		3x400V	0,75	25	DN80	1045	800	1410	623	150	623	174	0.8
2	CRE 10-2	3x400V	1,5	25	R2 1/2	985	800	820	699	150	699	97	0.45
3		3x400V	1,5	25	R2 1/2	985	800	1090	699	150	699	143	0.67
4		3x400V	1,5	25	DN80	1045	800	1410	699	150	699	194	0.8
2	CRE 10-3	3x400V	2,2	25	R2 1/2	985	800	820	651	150	651	103	0.48
3		3x400V	2,2	25	R2 1/2	985	800	1090	651	150	651	152	0.67
4		3x400V	2,2	25	DN80	1045	800	1410	729	150	729	206	0.8
2	CRE 10-5	3x400V	3	25	R2 1/2	985	800	820	855	150	855	137	0.58
3		3x400V	3	25	R2 1/2	985	800	1090	855	150	855	143	0.86
4		3x400V	3	25	DN80	1045	800	1410	855	150	855	274	0.8



**СТАНЦИИ ПОВЫШЕНИЯ ДАВЛЕНИЯ Hydro Multi-E**  
с новыми двигателями MGE до 2,2 кВт

Кол-во насосов	Тип насосов	Вольтаж	Мощность э-ля (кВт)	Объем бака (л)	Тип присоединения	B1	B2	L	H1	H2	H3	Масса (кг)	Объем поставки (м³)
2	CRE 10-6	3x400V	4	12	R2 1/2	985	800	820	885	150	885	177	0.58
3		3x400V	4	12	R2 1/2	985	800	1090	885	150	885	243	0.86
4		3x400V	4	12	DN80	984	800	1410	884	150	884	310	1.14
2	CRE 10-9	3x400V	5,5	12	R2 1/2	985	800	820	995	150	995	193	0.65
3		3x400V	5,5	12	R2 1/2	800	995	1090	150	1570	150	266	1.14
4		3x400V	5,5	12	DN80	985	800	1410	993	150	993	340	1.28
<b>CRE 15</b>													
2	CRE 15-1	3x400V	1,5	33	DN80	1225	950	830	763	160	763	109	0.7
3		3x400V	1,5	33	DN100	1240	950	1150	763	160	763	161	1
4		3x400V	1,5	33	DN100	1240	950	1470	763	160	763	218	1.2
2	CRE 15-2	3x400V	3	33	DN80	1225	950	830	810	160	810	189	0.7
3		3x400V	3	33	DN100	1240	950	1150	810	160	810	274	1
4		3x400V	3	33	DN100	1240	950	1470	810	160	810	413	1.2
2	CRE 15-3	3x400V	4	33	DN80	1225	950	830	870	160	870	200	0.77
3		3x400V	4	33	DN100	1240	950	1150	870	160	870	290	1.11
4		3x400V	4	33	DN100	1240	950	1470	870	160	870	454	1.2
2	CRE 15-4	3x400V	5,5	12	DN80	1225	950	830	1007	160	1007	222	0.88
3		3x400V	5,5	12	DN100	1240	950	1150	1007	160	1007	312	1.27
4		3x400V	5,5	12	DN100	1240	950	1470	1007	160	1007	476	1.2
2	CRE 15-5	3x400V	7,5	12	DN80	1225	950	830	1000	160	1000	237	0.88
3		3x400V	7,5	12	DN100	1240	950	1150	1000	160	1000	334	1.27
4		3x400V	7,5	12	DN100	1240	950	1470	1000	160	1000	603	1.2
<b>CRE 20</b>													
2	CRE 20-1	3x400V	2,2	33	DN80	1225	950	830	852	160	852	111	0.69
3		3x400V	2,2	33	DN100	1240	950	1150	852	160	852	164	1
4		3x400V	2,2	33	DN100	1240	950	1470	758	160	758	222	1.2
2	CRE 20-2	3x400V	4	33	DN80	1225	950	830	805	160	805	187	0.69
3		3x400V	4	33	DN100	1240	950	1150	805	160	805	274	1
4		3x400V	4	33	DN100	1240	950	1470	805	160	805	413	1.2
2	CRE 20-3	3x400V	5,5	33	DN80	1225	950	830	910	160	910	221	0.8
3		3x400V	5,5	33	DN100	1240	950	1150	910	160	910	323	1.16
4		3x400V	5,5	33	DN100	1240	950	1470	910	160	910	478	1.2
2	CRE 20-4	3x400V	7,5	12	DN80	1225	950	830	1002	160	1002	229	0.93
3		3x400V	7,5	12	DN100	1225	950	1150	1002	160	1002	335	1.34
4		3x400V	7,5	12	DN100	1240	950	1470	1002	160	1002	449	1.2

# НОМЕРА ПРОДУКТОВ ДЛЯ СТАНЦИИ ПОВЫШЕНИЯ ДАВЛЕНИЯ HYDRO MULTI-E

Номер продукта	Тип станции
98486515	Hydro Multi-E 2 CRE1-4 U1 A-A-A-A
98486517	Hydro Multi-E 2 CRE3-2 U1 A-A-A-A
98486519	Hydro Multi-E 3 CRE1-4 U1 A-A-A-A
98486531	Hydro Multi-E 3 CRE3-2 U1 A-A-A-A
98486533	Hydro Multi-E 4 CRE1-4 U1 A-A-A-A
98486535	Hydro Multi-E 4 CRE3-2 U1 A-A-A-A
98486549	Hydro Multi-E 2 CRE1-6 U1 A-A-A-A
98486551	Hydro Multi-E 2 CRE3-4 U1 A-A-A-A
98486553	Hydro Multi-E 2 CRE5-2 U1 A-A-A-A
98486555	Hydro Multi-E 3 CRE1-6 U1 A-A-A-A
98486557	Hydro Multi-E 3 CRE3-4 U1 A-A-A-A
98486559	Hydro Multi-E 3 CRE5-2 U1 A-A-A-A
98486561	Hydro Multi-E 4 CRE1-6 U1 A-A-A-A
98486563	Hydro Multi-E 4 CRE3-4 U1 A-A-A-A
98486565	Hydro Multi-E 4 CRE5-2 U1 A-A-A-A
98486595	Hydro Multi-E 2 CRE1-9 U1 A-A-A-A
98486597	Hydro Multi-E 2 CRE3-5 U1 A-A-A-A
98486599	Hydro Multi-E 2 CRE10-1 U1 A-A-A-A
98486601	Hydro Multi-E 3 CRE1-9 U1 A-A-A-A
98486603	Hydro Multi-E 3 CRE3-5 U1 A-A-A-A
98486605	Hydro Multi-E 3 CRE10-1 U1 A-A-A-A
98486607	Hydro Multi-E 4 CRE1-9 U1 A-A-A-A
98486609	Hydro Multi-E 4 CRE3-5 U1 A-A-A-A
98486611	Hydro Multi-E 4 CRE10-1 U1 A-A-A-A
98486641	Hydro Multi-E 2 CRE3-8 U1 A-A-A-A
98486644	Hydro Multi-E 2 CRE5-4 U1 A-A-A-A
98486652	Hydro Multi-E 3 CRE3-8 U1 A-A-A-A
98486654	Hydro Multi-E 3 CRE5-4 U1 A-A-A-A
98486662	Hydro Multi-E 4 CRE3-8 U1 A-A-A-A
98486664	Hydro Multi-E 4 CRE5-4 U1 A-A-A-A
98486685	Hydro Multi-E 2 CRE3-11 U2 A-A-A-A
98486687	Hydro Multi-E 2 CRE5-5 U2 A-A-A-A
98486689	Hydro Multi-E 2 CRE10-2 U2 A-A-A-A
98486691	Hydro Multi-E 2 CRE15-1 U2 A-A-A-A
98486697	Hydro Multi-E 3 CRE3-11 U2 A-A-A-A
98486699	Hydro Multi-E 3 CRE5-5 U2 A-A-A-A
98486701	Hydro Multi-E 3 CRE10-2 U2 A-A-A-A
98486703	Hydro Multi-E 3 CRE15-1 U2 A-A-A-A
98486709	Hydro Multi-E 4 CRE3-11 U2 A-A-A-A
98486711	Hydro Multi-E 4 CRE5-5 U2 A-A-A-A
98486713	Hydro Multi-E 4 CRE10-2 U2 A-A-A-A
98486715	Hydro Multi-E 4 CRE15-1 U2 A-A-A-A
98486745	Hydro Multi-E 2 CRE5-9 U2 A-A-A-A
98486746	Hydro Multi-E 2 CRE10-3 U2 A-A-A-A

Номер продукта	Тип станции
98486747	Hydro Multi-E 2 CRE20-1 U2 A-A-A-A
98486754	Hydro Multi-E 3 CRE5-9 U2 A-A-A-A
98486755	Hydro Multi-E 3 CRE10-3 U2 A-A-A-A
98486756	Hydro Multi-E 3 CRE20-1 U2 A-A-A-A
98486763	Hydro Multi-E 4 CRE5-9 U2 A-A-A-A
98486764	Hydro Multi-E 4 CRE10-3 U2 A-A-A-A
98486765	Hydro Multi-E 4 CRE20-1 U2 A-A-A-A
98486784	Hydro Multi-E 2 CRE5-12 U2 A-A-A-A
98486785	Hydro Multi-E 2 CRE10-5 U2 A-A-A-A
98486786	Hydro Multi-E 2 CRE15-2 U2 A-A-A-A
98486788	Hydro Multi-E 3 CRE5-12 U2 A-A-A-A
98486789	Hydro Multi-E 3 CRE10-5 U2 A-A-A-A
98486790	Hydro Multi-E 3 CRE15-2 U2 A-A-A-A
98486792	Hydro Multi-E 4 CRE5-12 U2 A-A-A-A
98486793	Hydro Multi-E 4 CRE10-5 U2 A-A-A-A
98486794	Hydro Multi-E 4 CRE15-2 U2 A-A-A-A
98486805	Hydro Multi-E 2 CRE5-16 U2 A-A-A-A
98486806	Hydro Multi-E 2 CRE10-6 U2 A-A-A-A
98486807	Hydro Multi-E 2 CRE15-3 U2 A-A-A-A
98486808	Hydro Multi-E 2 CRE20-2 U2 A-A-A-A
98486811	Hydro Multi-E 3 CRE5-16 U2 A-A-A-A
98486812	Hydro Multi-E 3 CRE10-6 U2 A-A-A-A
98486813	Hydro Multi-E 3 CRE15-3 U2 A-A-A-A
98486814	Hydro Multi-E 3 CRE20-2 U2 A-A-A-A
98486817	Hydro Multi-E 4 CRE5-16 U2 A-A-A-A
98486818	Hydro Multi-E 4 CRE10-6 U2 A-A-A-A
98486819	Hydro Multi-E 4 CRE15-3 U2 A-A-A-A
98486820	Hydro Multi-E 4 CRE20-2 U2 A-A-A-A
98486835	Hydro Multi-E 2 CRE10-9 U2 A-A-A-A
98486836	Hydro Multi-E 2 CRE15-4 U2 A-A-A-A
98486837	Hydro Multi-E 2 CRE20-3 U2 A-A-A-A
98486840	Hydro Multi-E 3 CRE10-9 U2 A-A-A-A
98486841	Hydro Multi-E 3 CRE15-4 U2 A-A-A-A
98486842	Hydro Multi-E 3 CRE20-3 U2 A-A-A-A
98486845	Hydro Multi-E 4 CRE10-9 U2 A-A-A-A
98486846	Hydro Multi-E 4 CRE15-4 U2 A-A-A-A
98486847	Hydro Multi-E 4 CRE20-3 U2 A-A-A-A
98486859	Hydro Multi-E 2 CRE15-5 U2 A-A-A-A
98486860	Hydro Multi-E 2 CRE20-4 U2 A-A-A-A
98486863	Hydro Multi-E 3 CRE15-5 U2 A-A-A-A
98486864	Hydro Multi-E 3 CRE20-4 U2 A-A-A-A
98486867	Hydro Multi-E 4 CRE15-5 U2 A-A-A-A
98486868	Hydro Multi-E 4 CRE20-4 U2 A-A-A-A



# ФИЛИАЛЫ ГРУНДФОС

## МОСКВА

Тел.: +7 (495) 564-88-00,  
+7 (495) 737-30-00  
Факс: +7 (495) 564-88-11  
e-mail: grundfos.moscow@grundfos.com

## АРХАНГЕЛЬСК

Тел./факс: +7 (8182) 65-06-41  
e-mail: arkhangelsk@grundfos.com

## ВЛАДИВОСТОК

Тел.: +7 (4232) 61-36-72  
e-mail: vladivostok@grundfos.com

## ВОЛГОГРАД

Тел.: +7 (8442) 25-11-52, 25-11-53  
e-mail: volgograd@grundfos.com

## ВОРОНЕЖ

Тел.: +7 (473) 250-21-01  
e-mail: voronezh@grundfos.com

## ЕКАТЕРИНБУРГ

Тел./факс: +7 (343) 365-91-94,  
+7 (343) 365-87-53  
e-mail: ekaterinburg@grundfos.com

## ИРКУТСК

Тел./факс: +7 (3952) 21-17-42  
e-mail: irkutsk@grundfos.com

## КАЗАНЬ

Тел.: +7 (843) 291-75-26  
Тел./факс: +7 (843) 291-75-27  
e-mail: kazan@grundfos.com

## КЕМЕРОВО

Тел./факс: +7 (3842) 36-90-37  
e-mail: kemerovo@grundfos.com

## КРАСНОДАР

Тел.: +7 (861) 279-24-93  
Тел./факс: +7 (861) 279-24-57  
e-mail: krasnodar@grundfos.com

## КРАСНОЯРСК

Тел./факс: +7 (391) 274-20-18,  
+7 (391) 274-20-19  
e-mail: krasnoyarsk@grundfos.com

## КУРСК

Тел./факс: +7 (4712) 39-32-53  
e-mail: kursk@grundfos.com

## НИЖНИЙ НОВГОРОД

Тел./факс: +7 (831) 278-97-05,  
+7 (831) 278-97-06, 278-97-15  
e-mail: novgorod@grundfos.com

## НОВОСИБИРСК

Тел.: +7 (383) 319-11-11  
Тел./факс: +7 (383) 249-22-22  
e-mail: novosibirsk@grundfos.com

## ОМСК

Тел./факс: +7 (3812) 94-83-72  
e-mail: omsk@grundfos.com

## ПЕРМЬ

Тел./факс: +7 (342) 217-95-95/96  
e-mail: perm@grundfos.com

## ПЕТРОЗАВОДСК

Тел./факс: +7 (8142) 53-52-14  
e-mail: petrozavodsk@grundfos.com

## РОСТОВ-НА-ДОНУ

Тел.: +7 (863) 303-10-20  
Факс: +7 (863) 303-10-21/22  
e-mail: rostov@grundfos.com

## САМАРА

Тел./факс: +7 (846) 379-07-53,  
+7 (846) 379-07-54  
e-mail: samara@grundfos.com

## САНКТ-ПЕТЕРБУРГ

Тел.: +7 (812) 633-35-45  
Факс: +7 (812) 633-35-46  
e-mail: peterburg@grundfos.com

## САРАТОВ

Тел./факс: +7 (8452) 45-96-87,  
+7 (8452) 45-96-58  
e-mail: saratov@grundfos.com

## СТАВРОПОЛЬ

Тел.: +7 (8652) 330-327, 330-328,  
+7 (928) 005-08-62  
e-mail: ssladkov@grundfos.com

## ТЮМЕНЬ

Тел./факс: +7 (3452) 49-43-23  
e-mail: tyumen@grundfos.com

## УФА

Тел.: +7 (3472) 79-97-70  
Тел./факс: +7 (3472) 79-97-71  
e-mail: grundfos.ufa@grundfos.com

## ХАБАРОВСК

Тел.: +7 (4212) 75-52-02  
Тел./факс: +7 (4212) 75-52-05  
e-mail: khabarovsk@grundfos.com

## ЧЕЛЯБИНСК

Тел./факс: +7 (351) 245-46-77  
e-mail: chelyabinsk@grundfos.com

## ЯРОСЛАВЛЬ

Тел./факс: +7 (4852) 58-58-09  
e-mail: yaroslavl@grundfos.com

## МИНСК

Тел.: 8-10-375-17-286-39-72/73  
Факс: 8-10-375-17-286-39-71  
e-mail: minsk@grundfos.com